

## UP 4050 Series



**5** Years  
guarantee

max Weight  
**40 kg**

max VESA  
**400×400**

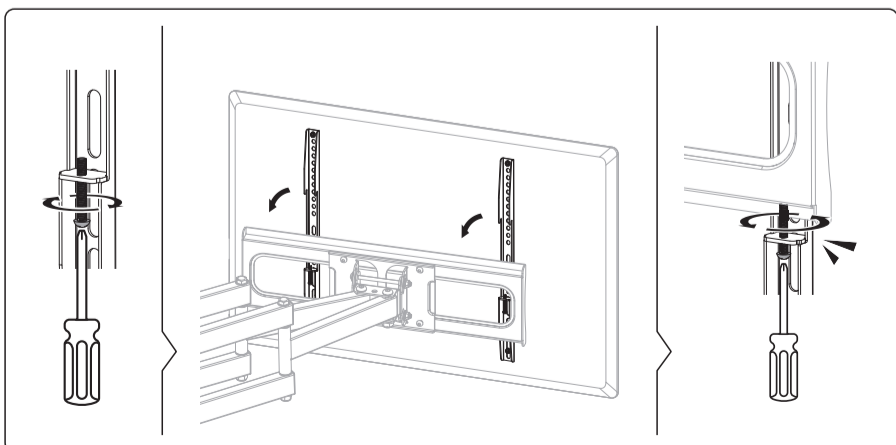
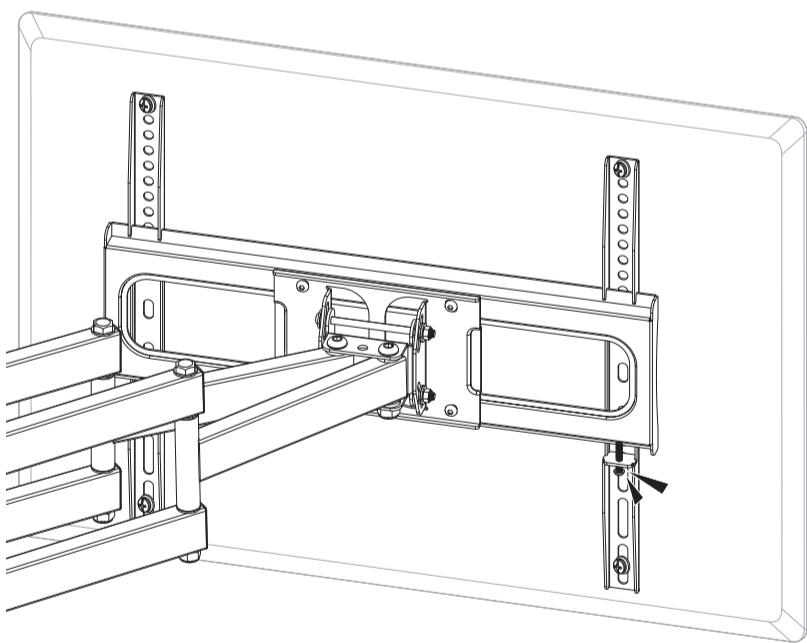
Installation video



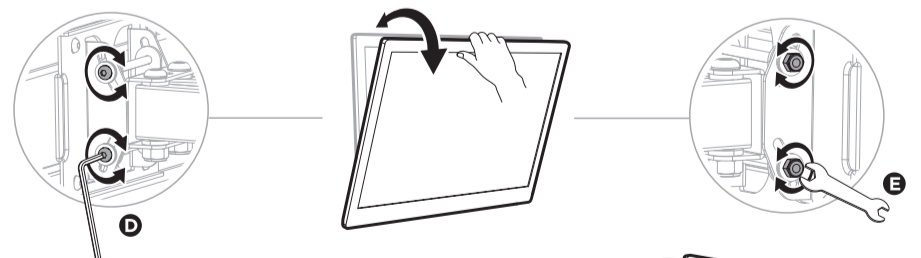
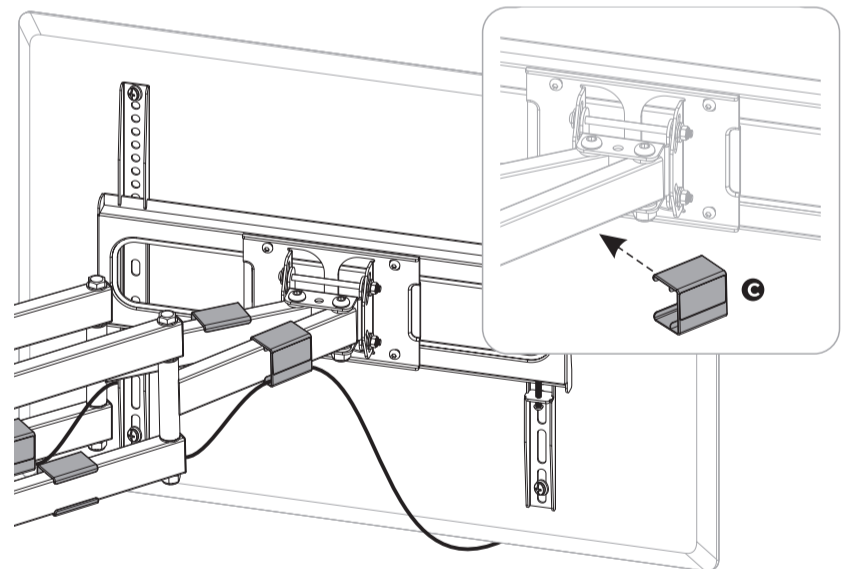
EN Mounting instructions	IT Istruzioni di montaggio	RU Инструкция по сборке и установке	RO Instrucțiuni de montaj
DE Montageanleitung	PT Manual de montagem	CZE Návod k montáži	UK Вказівки по монтажі
FR Consignes d'installation	EL Οδηγίες συναρμολόγησης	SK Návod na montáž	BG Инструкции за монтаж
NL Montagevoorschrift	SV Montageföreskrifter	HU Szerelési előírás	
ES Instrucciones de montaje	PL Instrukcja montażu	TR Montaj k ilavuzu	

M001790\_01

3



4



**Note:** If the display does not stop at your desired position, adjust the screws as shown.

