

PFW 1030 Supporto a parete con rotazione e inclinazione

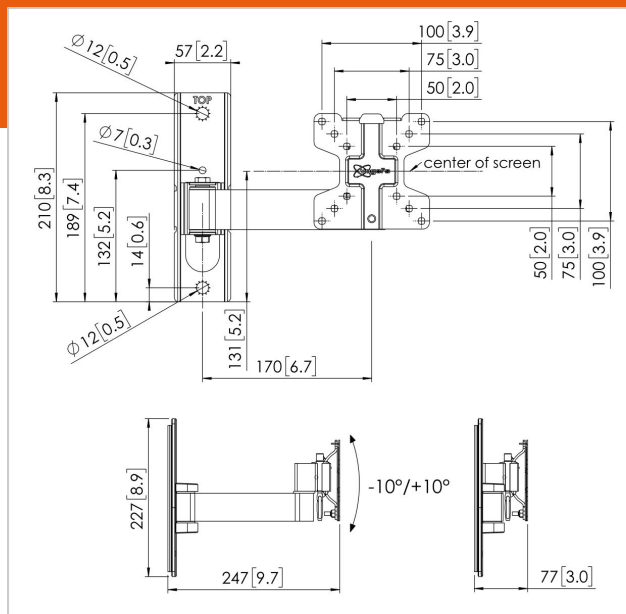
Numero dell'articolo (SKU) 7310300
 Colore Nero

Benefici chiave

- Design esclusivo e raffinato
- Inclinazione graduale continua
- Livellamento post-installazione
- Lucchetto anti-furto

La serie PFW 1000, semplice e snella, è progettata appositamente per il settore alberghiero.

Il settore alberghiero mira a fornire all'ospite i migliori servizi possibili. Uno di questi servizi è l'intrattenimento in camera, per il quale gli ospiti si attendono solo il meglio. Grazie al suo aspetto semplice e al profilo snello, la serie PFW 1000 è perfetta per far risaltare il contenuto. Il lucchetto discreto incluso garantisce la sicurezza della TV della stanza d'albergo. Tale caratteristica, insieme alla certificazione TÜV, la rende una soluzione dalla sicurezza e dall'eleganza eccezionali.



PFW 1030 Supporto a parete con rotazione e inclinazione

www.vogels.com



VOGEL'S HOLDING BV 2019 (c) Tutti i diritti riservati
Soggetto a errori di stampa, modifiche tecniche e di prezzo.
Data: 2019-06-17

Specifiche

Numero del tipo di prodotto	PFW 1030	Dimensione minima dello schermo (pollici)	10
Numero dell'articolo (SKU)	7310300	Numero di punti perno	2
Colore	Nero	Struttura con misure standard o universali	Fisso
EAN scatola singola	8712285342424		
Certificazione TÜV	Sì		
Inclinazione	Inclinazione -10°/+10°		
Rotazione	A 120°		
Garanzia	5 anni		
Massimo peso di carico (kg)	16		
Dimensione massima del bullone	M6		
Altezza massima dell'interfaccia (mm)	116		
Larghezza massima dell'interfaccia (mm)	116		
Fischer interno	Sì		
Funzione di livellamento	Livellamento orizzontale post-installazione		
Opzioni di blocco	Lucchetto incluso / integrato		
Distanza massima dal muro (mm)	247		
Dimensione massima dello schermo (pollici)	28		
Distanza minime dal muro (mm)	77		

