

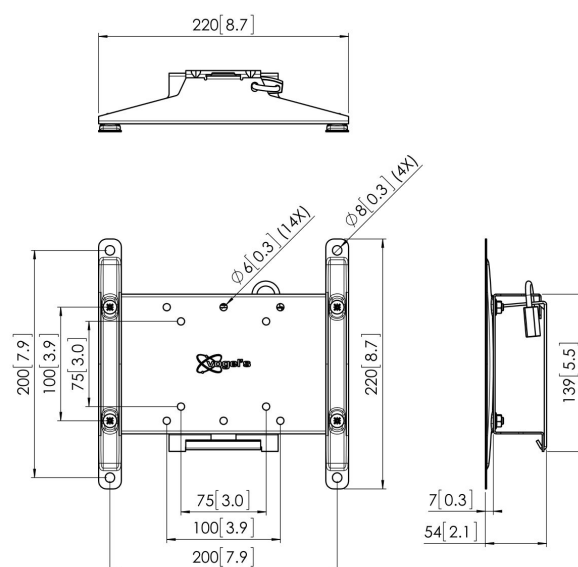
PFW 4210 Supporto a parete per display

Benefici chiave

- Installazione semplice
- Design elegante
- Prevenzione antifurto

Supporto da parete antifurto per aree pubbliche

Il supporto da parete inclinabile PFW 4210 con dispositivo di blocco protegge dai furti gli schermi piatti installati nelle aree pubbliche. Il supporto PFW 4210 è progettato appositamente per le aree di ospitalità e pubbliche che non possono disporre di una sorveglianza continua. Il meccanismo blocca in tutta sicurezza lo schermo, consentendo comunque di accedere con facilità allo schermo o alla TV per gli interventi di manutenzione. Il dispositivo di blocco evita anche che lo schermo possa essere urtato accidentalmente contro la parete. Per gli schermi montati in alto sulle pareti, l'inclinazione dello schermo aiuta a creare un angolo di visione migliore. Il supporto da parete inclinabile PFW 4210, con una profondità di 54 mm, può essere inclinato fino a 15° con incrementi di 5°. Il modello PFW 4210 è adatto per schermi da 10 a 43 pollici con un peso fino a 30 kg.



PFW 4210 Supporto a parete per display



Specifiche

Dimensione minima dello schermo (pollici)	10
Dimensione massima dello schermo (pollici)	43
Disposizione orizzontale minime del foro di montaggio (mm)	50
Disposizione orizzontale massima del foro di montaggio (mm)	200
Disposizione verticale minime del foro di montaggio (mm)	50
Disposizione verticale massima del foro di montaggio (mm)	200
Struttura con misure standard o universali	Fisso
Altezza massima dell'interfaccia (mm)	139
Larghezza massima dell'interfaccia (mm)	220
Massimo peso di carico (kg)	30
Massimo peso di carico (Lbs)	66.14
Inclinazione	Inclinazione fino a 15°
Opzioni di blocco	Lucchetto incluso / integrato
Bloccabile	True
Numero dell'articolo (SKU)	7042100
EAN scatola singola	8712285331008
Colore	Nero
Certificazioni	TÜV
Certificazione TÜV	Si
Garanzia	5 anni

VOGEL'S HOLDING BV (©)

Tutti i diritti riservati

Soggetto a errori di stampa,
modifiche tecniche e di prezzo.

Data: 2025-05-30

