

## PUC 2715 Tube, silver

N° d'article (SKU)  
Couleur

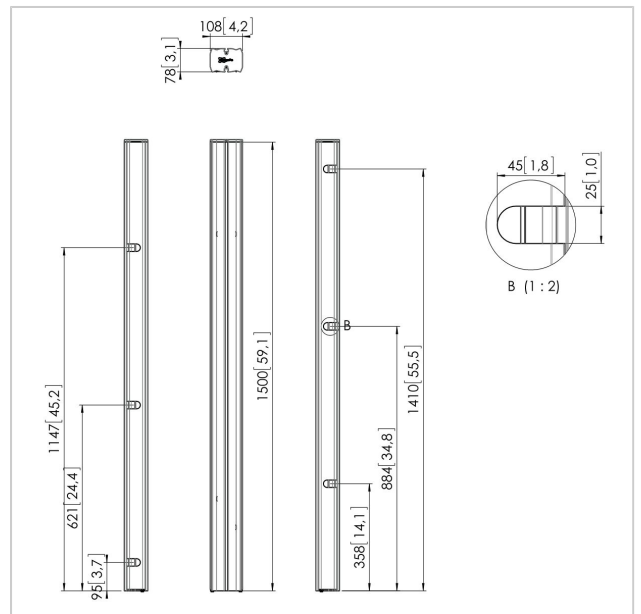
7227154  
Argent

### Principaux avantages

- Rangement des câbles
- Modulaire

Les tubes relient la base de sol et l'interface d'écran et sont disponibles en 150 cm, 180 cm et 200 cm. Les tubes sont fournis avec une gestion de câbles multiples (CIS®) et se combinent avec tous les accessoires Connect-it. La série PUC 27xx Series ne peut être utilisée qu'en combinaison avec les solutions de sol.

Les solutions pour sol Connect-it de Vogel's (socles et chariots) sont des systèmes d'une grande flexibilité. Quelques composants standard seulement vous permettent de créer des solutions répondant à presque toutes les exigences. Qu'il s'agisse d'un socle pour sol pour écran dans la vitrine d'un magasin, d'une installation pour écran dos-à-dos dans un aéroport, ou encore d'une installation pour vidéoconférence mobile, destinée aux entreprises, la souplesse de la gamme de solutions pour sol Connect-it permet de s'adapter à toutes les situations. Les solutions pour sol Connect-it peuvent convenir à des écrans petits à extrêmement grands, pesant jusqu'à 160 kg. Les modules pour sol Connect-it existent en noir et en argenté pour s'associer à tous les intérieurs.





## PUC 2715 Tube, silver

[www.vogels.com](http://www.vogels.com)

VOGEL'S HOLDING BV 2019 (c) Tous droits réservés.  
Sous réserve d'erreurs d'impression et de modifications  
techniques ou de prix.  
Date :2019-05-10

## Spécifications

N° type produit	PUC 2715
N° d'article (SKU)	7227154
Couleur	Argent
EAN emballage unitaire	8712285323645
Longueur	1500
Certifié TÜV	Oui
Garantie	5 ans
Écrans dos-à-dos	True
Exceptions Connect It	2x if inches gte 65

