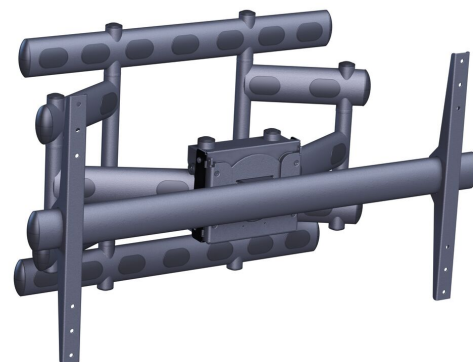
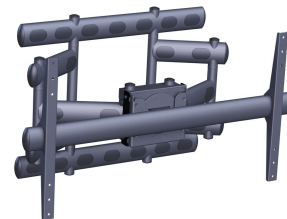


PFW 6855 Uchwyt ścienny uchylno-obrotowy do ekranów płaskich

PFW 6855 jest uchwytem ściennym do monitorów do 227 kg / 500 lb. PFW 6855 jest odpowiedni dla monitorów z rozstawem pionowym VESA 300-400-500 i poziomy do 907 mm.





PFW 6855 Uchwyt ścienny uchylno-obrotowy do ekranów płaskich

Specyfikacja

Numer artykułu (SKU)	7368550
Kolor	Czarny
Kod EAN pojedynczego opakowania	8712285323201
Rozmiar produktu	XXL
Certyfikat TÜV	Tak
Uchylny	Uchylny -4°/+4°
Obrót	Do 90°
Gwarancja	5-letnia
Min. rozmiar ekranu (cale)	65
Maks. rozmiar ekranu (cale)	110
Maks. nośność (kg/Lbs)	227 / 500.45
Maks. wysokość części łączącej (mm)	579
Maks. szerokość części łączącej (mm)	1041
Warianty zamknięć	Bez zamka
Maks. odległość od ściany (mm / inch)	623 / 24.53
Maks. szerokość rozkładu otworów (mm)	907
Maks. rozmiar ekranu (cale)	120
Maks. odległość pomiędzy otworami montażowymi w pionie (mm)	600
Min. odległość od ściany (mm / inch)	216 / 8.50
Min. szerokość rozkładu otworów (mm)	200
Min. rozmiar ekranu (cale)	65
Min. odległość pomiędzy otworami montażowymi w pionie (mm)	300
Liczba punktów obrotu	3
Orientacja	Poziomy/pionowy
Pozycja serwisowa	Nie

VOGEL'S HOLDING BV (©)

Wszystkie prawa zastrzeżone.
Z zastrzeżeniem błędów drukarskich, technicznych i zmian cen.

Data: 2023-01-28

