

## PLA 8211 Interface LED haut / bas, 1 pièce

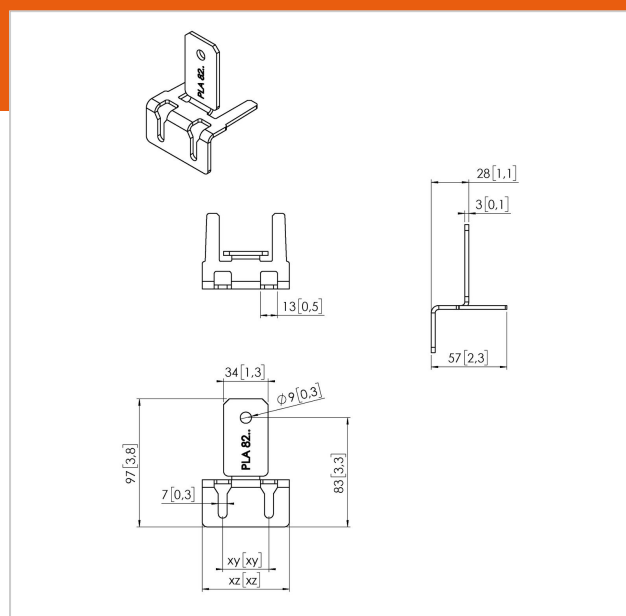
N° d'article (SKU)  
Couleur

7182114  
Inox

### Principaux avantages

- Facile à installer

La PLA 8211 est une interface sur mesure pouvant être utilisée en haut ou en bas du mur d'images LED. Les dimensions de la patte varient selon le modèle des tuiles LED.



## PLA 8211 Interface LED haut / bas, 1 pièce

[www.vogels.com](http://www.vogels.com)



VOGEL'S HOLDING BV 2019 (c) Tous droits réservés.  
Sous réserve d'erreurs d'impression et de modifications  
techniques ou de prix.  
Date :2019-08-09

## Spécifications

|                        |               |
|------------------------|---------------|
| N° type produit        | PLA 8211      |
| N° d'article (SKU)     | 7182114       |
| Couleur                | Inox          |
| EAN emballage unitaire | 8712285339929 |
| Certifié TÜV           | Oui           |
| Garantie               | 5 ans         |

