

## PUC 2315 Buis 150 cm

Artikelnummer (SKU)  
Kleur

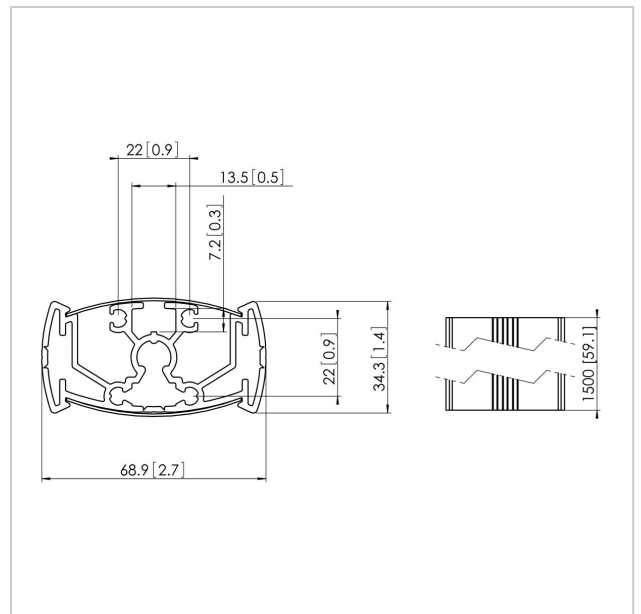
7223154  
Zilver

### Belangrijke voordelen

- Kabeldoorvoersysteem
- Modulair

De PUC 2315 is een 150 cm buis en maakt deel uit van het modulaire Connect-it systeem waarmee u uw eigen plafondoplossing voor kleine tot middelgrote displays kunt creëren.

De PUC 2315 is voorzien van dubbel CIS® kabeldoorvoersysteem, waarmee u snel en eenvoudig alle kabels uit het zicht houdt. Omdat de buis van aluminium is kan deze eenvoudig op lengte worden gezaagd. De Connect-it buizen zijn eenvoudig zelf te customizen. Door de kunststof afdekstrip van de Connect-it buis te bestickeren of te vervangen door een eigen strip, kan deze worden aangepast aan een huisstijl of interieur. Met de PFI 3040 Interface is het mogelijk om meerdere displays boven elkaar en/of rug-rug te monteren. Voor een complete plafondoplossing combineert u deze buis met een van de Connect-it plafondplaten of truss-adapter en een Connect-it interface .





## PUC 2315 Buis 150 cm

[www.vogels.com](http://www.vogels.com)

VOGEL'S HOLDING BV 2019 (c) Alle rechten voorbehouden.  
Drukfouten, technische aanpassingen en prijswijzigingen  
voorbehouden.  
Datum:2019-05-10

## Specificaties

Numer producttype	PUC 2315
Artikelnummer (SKU)	7223154
Kleur	Zilver
EAN enkele doos	8712285317224
Lengte	1500
TÜV-gecertificeerd	Ja
Garantie	5 jaar
Max. laadgewicht (kg)	30
rug-aan-rugdisplay	True

