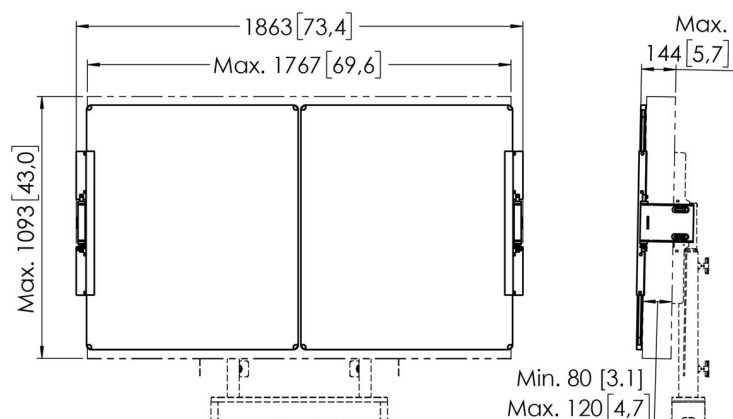


RISE A217 Juego de pizarras blancas de 75" para la solución eléctrica de elevación de pantalla de suelo-pared RISE (blanco)

Número de artículo (SKU): 7302170
Color: Blanco



Pliego de condiciones

MARCA Y PRODUCTO: RISE A217 de Vogel's; Juego de pizarra blanca de 75" para la solución de suelo a pared con elevador motorizado RISE; color: blanco; SEGMENTACIÓN DEL MERCADO: Soporte eléctrico ideal para su uso en escuelas, salas de reuniones, vestíbulos o salas de juntas; segmento de mercado educación; segmento de mercado corporativo; ADECUADO PARA: accesorio especial solo para la solución de suelo a pared con elevador de pantalla motorizado RISE; se adapta a cualquier marca de pantalla de 75 pulgadas; MATERIALES: juego de 2, que incluye barra de extensión; recubrimiento de esmalte en 2 lados; bordes de acero inoxidable; bisagras con recubrimiento en polvo blanco según las directrices RoHS; barra de interfaz de aluminio; CARACTERÍSTICAS: probado de acuerdo con TÜV-5; garantía de 5 años; fácil montaje; juego de 2 piezas y 1 barra de interfaz; monta una pizarra blanca a izquierda y a derecha de una pantalla plana interactiva de 75 pulgadas; las bisagras ajustables permiten variar la profundidad, la altura y la anchura para lograr una alineación perfecta en cualquier pantalla; Bisagras de desarrollo propio de Vogel's; las pizarras blancas no se abren de forma espontánea, aunque se haga un uso frecuente de ellas; el conjunto de pizarras blancas se mueve con el elevador de pantalla RISE (80 mm/s o 50 mm/s) con una pantalla de hasta 120 kg; apto para rotuladores de base alcohólica; embalaje ecológico totalmente sin EPP | EPS; especialmente diseñado para la solución de suelo a pared con elevador de pantalla motorizado RISE; ESPECIFICACIONES TÉCNICAS: Adecuado para pantallas de 75"; altura ajustable hasta 100 mm/3,9 pulgadas; inclinación -4/+4 grados; Profundidad máx.-mín. ajustable, 80 - 120 mm/3,1 - 4,7 pulgadas; Distancia mín.-máx. del suelo al centro de la pantalla 806 - 1786 mm/31,7 - 70,3 pulgadas; distancia desde el centro VESA hasta el borde superior 446 mm/17,6 pulgadas; anchura total cuando se abre incluyendo la pantalla de 75 pulgadas: 3627 mm/142,8 pulgadas; anchura total cuando se cierra 1863 mm/73,4 pulgadas; altura del producto x anchura 1 pizarra 1020 x 883mm/40,2 x 34,8 pulgadas; peso neto 25 kg; barra de interfaz longitud x anchura x altura 889 x 31 x 137 mm/35 x 1,2 x 5,4 pulgadas; INFORMACIÓN LOGÍSTICA: dimensiones de la caja 1 (mm) 1071 x 912 x 90/ (pulgadas) 42,2 x 35,9 x 3,5; dimensiones de la caja 2 (mm) 1175 x 395 x 62/ (pulgadas) 46,3 x 15,5 x 2,4; peso bruto total 30 kg; PROPUESTA DE PRODUCTOS: Elevador de pantalla motorizado para permitir un uso intuitivo y seguro de una pantalla a la altura correcta; Vogel's Products BV.



Número de artículo (SKU): 7302170
Color: Blanco

Beneficios clave

- Completa il tuo elevadores eléctricos de pantallas RISE con pratici accessori
- Para el montaje en las soluciones de suelo-pared RISE
- Instalación rápida y sencilla
- Certificado TÜV-5

Juego de pizarra blanca para 75"

Este juego de pizarras blancas RISE A217 de 75" está hecho a medida para la solución de suelo-pared con soporte eléctrico RISE de Vogel's. Con este accesorio, puedes montar una pizarra blanca a la izquierda y a la derecha de una pantalla de 75 pulgadas. Las pizarras de acero esmaltado cuentan con bisagras desarrolladas por Vogel's. Como resultado, las pizarras no se abren espontáneamente, incluso después de un uso frecuente.

De fácil instalación

Las bisagras ajustables de este juego de accesorios te permiten variar la profundidad, la altura y la anchura para que las pizarras siempre se ajusten a la pantalla, sea cual sea la que estés utilizando.

La sostenibilidad es un componente clave de los elevadores de la serie RISE. Vogel's ofrece un diseño de elevador de pantalla que ha sido sometido a pruebas de resistencia de más de 30.000 ciclos. No se utiliza EPP I EPS en el embalaje. También hay una reducción del 85 % de plástico de un solo uso en los embalajes. De este modo, los flujos de residuos se reducen al mínimo.

VOGEL'S HOLDING BV (©)

Todos los derechos reservados.
Sujeto a errores tipográficos y a correcciones técnicas y de precios.

Fecha: 2022-10-03