

PFW 4710 Uchwyt ścienny uchylny do ekranów płaskich

Numer artykułu (SKU)
Kolor

7047100
Czarny

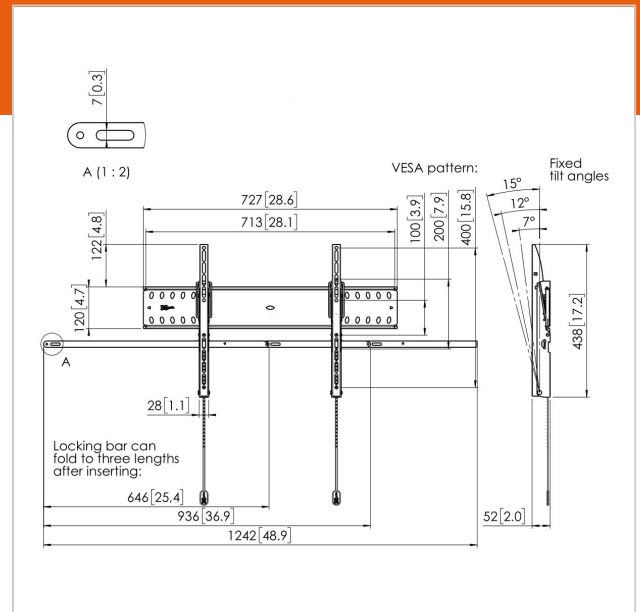
Kluczowe atuty

- Łatwy w instalacji
- Stylowy wygląd
- Zabezpieczenie antykradzieżowe

Ten pochylany uchwyt ścienny z blokadą pomaga zabezpieczać przed kradzieżą duże, płaskie wyświetlacze panelowe w miejscach publicznych. Seria PFW 4000 jest przeznaczona do miejsc publicznych, w których nie można zapewnić stałego nadzoru. Mechanizm Autolock® firmy Vogel's zabezpiecza wyświetlacz na miejscu, a wąska budowa zapewnia czysty, elegancki wygląd. Do wyświetlaczy 55-65-calowych Uchwyt PFW 4710 jest przeznaczony do wyświetlaczy o przekątnej ekranu 55 do 65 cali, ważących do 75 kg.

Wytrzymałe, bezpieczne i łatwe w montażu

Produkty Vogel's Professional są przeznaczone do szybkiego i łatwego montażu. Wszystkie produkty serii 4000 posiadają certyfikat TÜV5. Oferują maksymalne bezpieczeństwo w każdym miejscu publicznym lub hotelu.





PFW 4710 Uchwyt ścienny uchylny do ekranów płaskich

www.vogels.com

VOGEL'S HOLDING BV 2019 (c) Wszystkie prawa zastrzeżone.
Z zastrzeżeniem błędów drukarskich, technicznych i zmian cen.
Data:2019-05-08

Specyfikacja

Numer rodzaju produktu	PFW 4710	Min. szerokość rozkładu otworów	100 (mm)
Numer artykułu (SKU)	7047100	Min. rozmiar ekranu (cale)	55
Kolor	Czarny	Min. odległość pomiędzy otworami montażowymi w pionie	100 (mm)
Kod EAN pojedynczego opakowania	8712285338663	Orientacja	Poziomy
Certyfikat TÜV	Tak	Pozycja serwisowa	Nie
Uchylny	Uchylny do 15°		
Gwarancja	5-letnia		
Maks. nośność (kg)	75		
Maks. rozmiar śrub	M8		
Maks. wysokość części tączącej (mm)	438		
Maks. szerokość części tączącej (mm)	727		
Autoblokada	True		
Wkręty Fischer® w zestawie	Tak		
Blokada przeciwwkradzieżowa	True		
Warianty zamknięć	Zamek w komplecie / wbudowany		
Maks. szerokość rozkładu otworów (mm)	600		
Maks. rozmiar ekranu (cale)	65		
Maks. odległość pomiędzy otworami montażowymi w pionie (mm)	400		
Min. odległość od ściany (mm)	52		

