



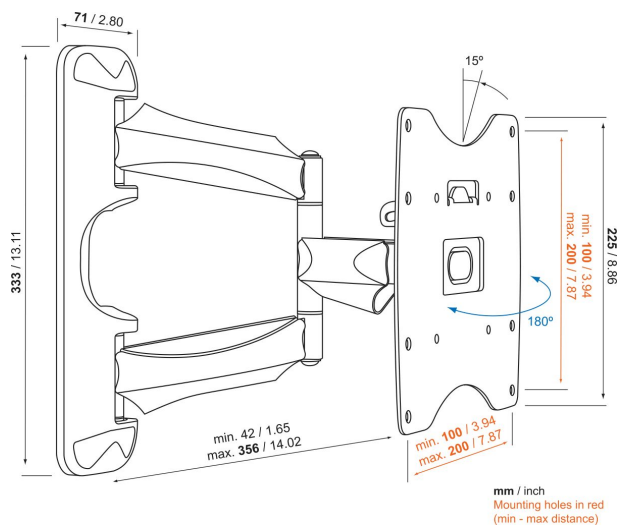
BASE 45 S Schwenkbare TV-Wandhalterung

Entscheidende Vorteile

- Stark und schlicht: stabile, sichere Lösungen zur Befestigung Ihres Fernsehers
- Drehen Sie Ihren Fernseher ohne Mühe um bis zu 180°
- Neigen Sie Ihren TV bis zu 15°, um Spiegelungen zu vermeiden

Für Fernseher bis 43 Zoll (109 cm)

BASE 45 S ist eine ausziehbare und schwenkbare TV-Wandhalterung, die für Fernseher mit einer Größe zwischen 19 und 43 Zoll (48 bis 109 cm) und einem Gewicht von bis zu 20 kg geeignet ist. Extraweit drehbar für einen tollen Blickwinkel BASE 45 S lässt sich zu beiden Seiten um bis zu 90° und somit besonders weit schwenken. Das bedeutet, dass Sie von jeder Sitzposition im Raum und vielleicht sogar vom Nebenraum aus den perfekten Blickwinkel auf Ihren Bildschirm haben. Wenn Sie nicht fernsehen, können Sie ihn zudem flach und platzsparend an die Wand zurückschieben - eine ideale 2-in-1-Lösung.



BASE 45 S Schwenkbare TV-Wandhalterung



Technische Daten

Min. Bildschirmgröße (Zoll)	19
Max. Bildschirmgröße (Zoll)	43
Universelles oder festes Lochmuster	Fest
Max. Schnittstellenhöhe (mm)	225
Max. Breite der Schnittstelle (mm)	236
Max. Gewichtslast (kg)	20
Max. Gewichtslast (Lbs)	44,09
Drehbar	Voll beweglich (bis zu 180°)
Neigbar	Bis zu 15° neigbar
Kabelführung	Integrierte Kabelführung
Serviceposition	Nein
Wasserwaage enthalten	Nein
Artikelnummer (SKU)	8343145
EAN-Einzelbox	8712285324208
Farbe	Schwarz
Zertifizierungen	TÜV
TÜV-zertifiziert	Ja
Garantie	Lebenslang

VOGEL'S HOLDING BV (©)

Alle Rechte vorbehalten.
Druckfehler, technische
Änderungen und
Preisänderungen vorbehalten.

Datum: 2025-05-28



Vogel's. For Sure.