



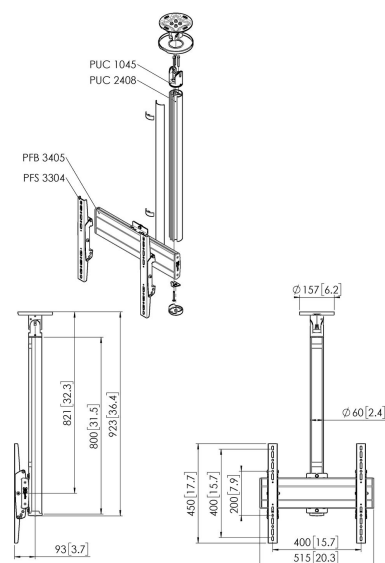
## CT240844S Support plafond

### Principaux avantages

- Design haut de gamme élégant
- Installation facile
- Pivotant

### Support plafond kit CT240844

Taille d'écran: Installation: 400x400 Charge maximale: 40 kg - 88 lbs Kit composé de: • 1x PUC 1045 Plaque de plafond basculante et pivotante • 1x PUC 2408 Tube 80 cm • 1x PFB 3405 La barre d'interface • 1x PFS 3304 Bandes interface



## CT240844S Support plafond



# Spécifications

N° d'article (SKU)	7955104
Couleur	Argent
EAN emballage unitaire	8712285347184
Longueur	923
Largeur	515
Profondeur	172
Certifié TÜV	Oui
Inclinaison	Inclinaison jusqu'à 20°
Pivoter	Jusqu'à 360°
Garantie	5 ans
Charge max. (k/Lbs)	40 / 88.18
Min. hole pattern	100mm x 100mm
Max. hole pattern	400mm x 400mm
Dim. max. boulon	M8
Hauteur max. interface (mm)	450
Largeur max. interface (mm)	515
Types de plafonds	Plafond plat / incliné
Options de hauteur	Hauteur fixe
Distance max. au plafond - centre écran (mm)	821
Modèle max. trous de fixations hor. (mm)	400
Dimensions max. écran (pouce)	65
Modèle max. trous de fixation vert. (mm)	400
Modèle min. trous de fixations hor. (mm)	100
Dimensions min. écran (pouce)	32
Modèle min. trous de fixation vert. (mm)	100
Orientation	Paysage / Portrait
Modèle universel ou fixe de trous de fixation	Universel

VOGEL'S HOLDING BV (©)

Tous droits réservés.  
 Sous réserve d'erreurs  
 d'impression et de modifications  
 techniques ou de prix.

Date : 2023-01-26



**Vogel's. For Sure.**