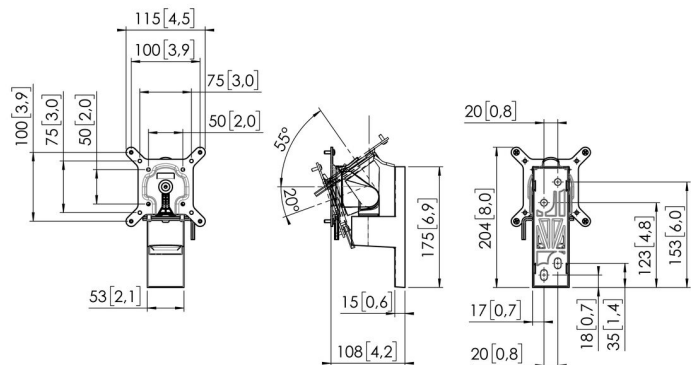


## MOMO 2116 Monitorhalterung Motion (Weiß)

Artikelnummer (SKU): 7121161  
Farbe: Weiß



### Ausschreibungstexte

MARKE UND PRODUKT; MOMO MOTION 21 16 von Vogel's; Monitorhalterung an einem Profil; Farbe: schwarz/weiß; geeignet für einen Monitor MARKTSEGMENTIERUNG: Monitorhalterungen sind ideal für den Einsatz in Schulen, Besprechungsräumen, Lobbys oder Sitzungssälen; Büros; Marktsegment Bildung; Unternehmen; Einzelhandel; Gastgewerbe GEEIGNET FÜR: Geeignet für Monitore bis zu 43 Zoll; Max. Monitorgewicht: 20 kg; MATERIALIEN: verstellbare Aluminiumarme; asa-Abdeckkappen nach RoHS-Richtlinien; MERKMALE: TÜV-3-geprüft; Dauertest mit mindestens 10 000 Zyklen; FIRA; IGR; Garantie 10 Jahre; einfache Installation; Wandmontage; universeller Adapter, geeignet für Monitore aller Marken bis zu 43 Zoll; Gewicht bis zu 20 kg; 1 Drehpunkt; VESA-Maß; 50x50/75x75/100x100; schwenkbar je nach Monitorgröße; drehbar 90/90; neigbar je nach Monitorgröße; Rotationsstopp ja; umweltfreundliche Verpackung ganz ohne EPP | EPS; spezielles MOMO-Zubehör und Komponenten für MOMO-Monitorhalterungen erhältlich; TECHNISCHE SPEZIFIKATIONEN: Min. VESA 50x50 mm Max. VESA 100x100; Rotationsstopp ja; Montagemöglichkeiten an der Wand; Max. Gewichtsbelastung: 20 kg; TÜV-3-zertifiziert; MOMO Motion; INFORMATIONEN ZUR LOGISTIK: Kartonabmessungen (mm) 404 x 137 x 85 (LxBxH); Bruttogewicht 1,47 kg (Lager) 9; PRODUKTANGEBOT: MOMO von Vogel's, die Monitorhalterung, die überall funktioniert; Vogel's Products BV. Bei der MOMO-Serie spielt Nachhaltigkeit eine entscheidende Rolle. Das Design der Monitorhalterungen ist von Vogel's einem Dauertest mit über 10 000 Zyklen unterzogen worden. Für die Verpackung wird kein EPP | EPS verwendet. Die Verpackung ist 100 % recycelbar.



**Artikelnummer (SKU): 7121161**  
**Farbe: Weiß**

### **Entscheidende Vorteile**

- Geeignet für einen, zwei oder eine ganze Reihe von Monitoren
- Einfache Installation
- Flexibles, modulares System
- TÜV-zertifiziert / 10 Jahre Garantie

Die ergonomische Monitorhalterung für jeden Arbeitsplatz Die MOMO 2116 ist eine Monitorhalterung, die speziell für wandmontierte Monitore entwickelt wurde. Die Monitorhalterung kann Bildschirme von bis zu 43 Zoll und einem Gewicht von bis zu 20 kg tragen.

VOGEL'S HOLDING BV (©)

Alle Rechte vorbehalten.

Druckfehler, technische Änderungen und Preisänderungen vorbehalten.

Datum: 2024-03-26