

BASE 25 L Uchwyt regulowany do telewizora

Numer artykułu (SKU)
Kolor

8343325
Czarny



Kluczowe atuty

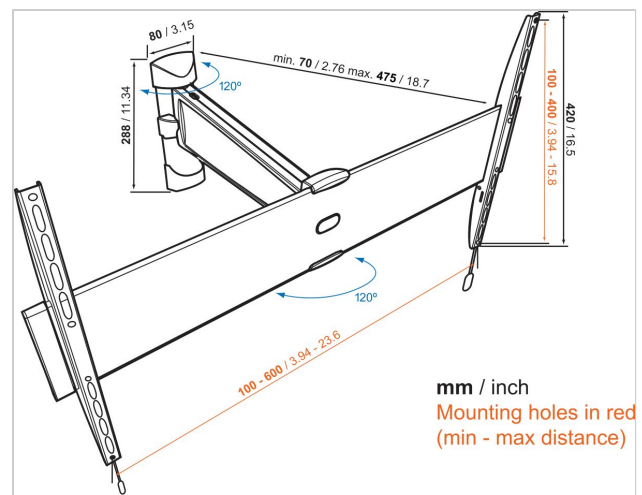
- Dokładnie zablokuj telewizor w uchwycie
- Mocny i prosty: solidne i bezpieczne rozwiązania do montowania telewizora

Do telewizorów o przekątnej do 65 cali (165 cm)

BASE 25 L to wytrzymały uchwyt do montowania telewizorów o przekątnej od 40 do 65 cali (102 do 165 cm) i wadze do 45 kg. Uchwyt regulowany do telewizora zapewnia najwyższy komfort oglądania. Co jest lepszego od zaoszczędzenia miejsca dzięki zamontowaniu telewizora płasko na ścianie? Możliwość wysunięcia go i obrócenia nawet o 60 stopni w obu kierunkach tak, by uzyskać doskonały kąt widzenia z każdego miejsca w pokoju. Base 25 L jest solidny, mocny i elastyczny.

Seria BASE: mocna i prosta

Decydując się na uchwyt do telewizora z serii BASE, wybierasz solidne i bezpieczne rozwiązanie montowania odbiornika na ścianie. Dzięki funkcji zwalniania blokady bezpiecznie zamocujesz telewizor w uchwycie. Instalacja uchwytu BASE 25 L nie sprawia żadnych trudności, ponieważ jest on dostarczany z czytelną instrukcją i wszystkimi niezbędnymi materiałami montażowymi. Chcesz uzyskać doskonały kąt widzenia bez względu na pozycję w jakiej oglądasz telewizję? Chcesz oglądać telewizję w komfortowych warunkach z każdego miejsca w pokoju? Sprawdź nasze szerokokątne, w pełni regulowane uchwyty do telewizorów, które obracają się nawet o 180°.



BASE 25 L Uchwyt regulowany do telewizora

www.vogels.com



VOGEL'S HOLDING BV 2019 (c) Wszystkie prawa zastrzeżone.
Z zastrzeżeniem błędów drukarskich, technicznych i zmian cen.
Data: 2019-02-13

Specyfikacja

| | |
|--------------------------------------|---------------------------------------|
| Numer rodzaju produktu | BASE 25 L |
| Numer artykułu (SKU) | 8343325 |
| Kolor | Czarny |
| Kod EAN pojedynczego opakowania | 8712285324345 |
| Rozmiar produktu | L |
| Certyfikat TÜV | Tak |
| Obrót | Obrotowy (do 120°) |
| Gwarancja | Dożywotnia |
| Min. rozmiar ekranu (cale) | 40 |
| Maks. rozmiar ekranu (cale) | 65 |
| Maks. nośność (kg) | 45 |
| Min. hole pattern | 100mm x 100mm |
| Max. hole pattern | 600mm x 400mm |
| Maks. rozmiar śrub | M8 |
| Maks. wysokość części łączącej (mm) | 420 |
| Maks. szerokość części łączącej (mm) | 684 |
| Kabeldoorvoersysteem | Zintegrowany system organizacji kabli |
| Maks. odległość od ściany (mm) | 475 |
| Min. odległość od ściany (mm) | 70 |
| Liczba punktów obrotu | 2 |
| Pozycja serwisowa | False |
| Poziomica w zestawie | False |

Uniwersalny lub stały rozkład otworów montażowych
Zawartość pudełka

Uniwersalny

- Instrukcja montażu
- Zestaw do montażu TV
- Zestaw do montażu ściennego BASE

Linia produktowa

