

CT1544 Support plafond pivotante

N° d'article (SKU)
Couleur

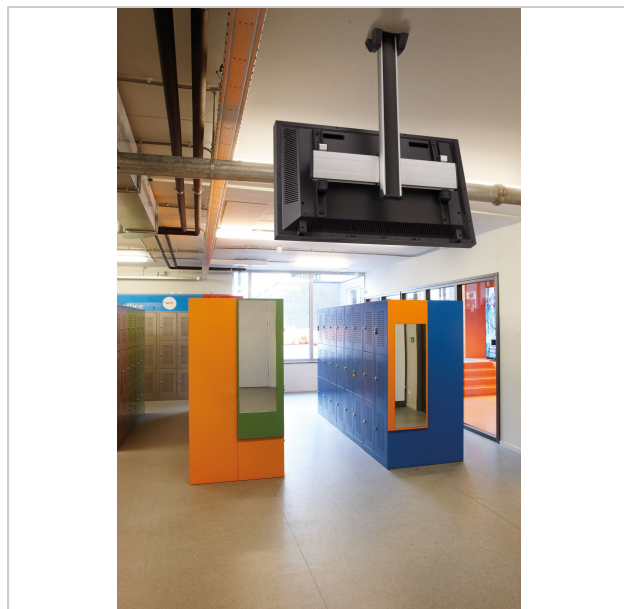
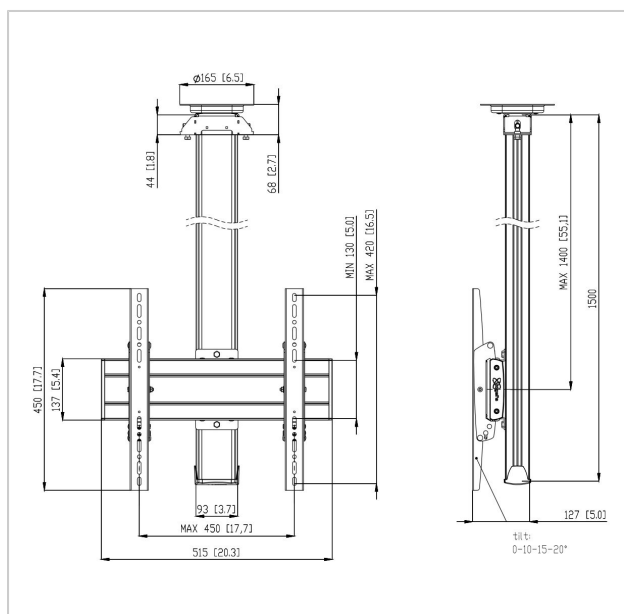
7950090
Noir

Principaux avantages

- Design haut de gamme élégant
- Rangement des câbles
- Facile et rapide à installer !

Support plafond kit CT1544

Taille d'écran: Installation: 400x400 Charge maximale: 80 kg - 176 lbs Kit composé de: • 1x PUC 1065 Plaque de plafond pivotante • 1x PUC 2515 Tube 150 cm • 1x PFB 3405 La barre d'interface • 1x PFS 3304 Bandes interface



CT1544 Support plafond pivotante



VOGEL'S HOLDING BV 2019 (c) Tous droits réservés.
Sous réserve d'erreurs d'impression et de modifications techniques ou de prix.
Date :2020-08-26

www.vogels.com

Spécifications

N° type produit	CT1544	Modèle max. trous de fixation vert. (mm)	420
N° d'article (SKU)	7950090	Modèle min. trous de fixations hor. (mm)	100
Couleur	Noir	Modèle min. trous de fixation vert. (mm)	100
EAN emballage unitaire	8712285332449	Modèle universel ou fixe de trous de fixation	Universel
Longueur	1500		
Largeur	515		
Profondeur	127		
Certifié TÜV	Oui		
Inclinaison	Inclinaison jusqu'à 20°		
Pivoter	Jusqu'à 360°		
Garantie	5 ans		
Charge max. (kg)	80		
Min. hole pattern	100mm x 100mm		
Max. hole pattern	450mm x 420mm		
Dim. max. boulon	M8		
Hauteur max. interface (mm)	450		
Largeur max. interface (mm)	515		
Auto-blocage	True		
Types de plafonds	Plafond plat		
Fischer intégré	Oui		
Distance max. au plafond - centre écran (mm)	1400		
Modèle max. trous de fixations hor. (mm)	450		
Dimensions max. écran (pouce)	65		