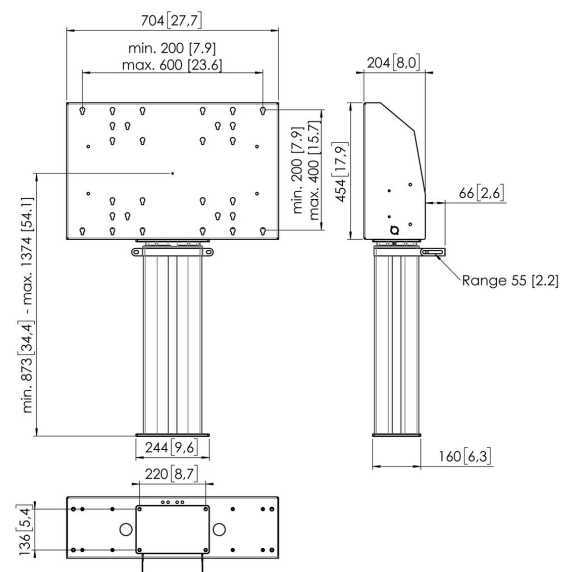
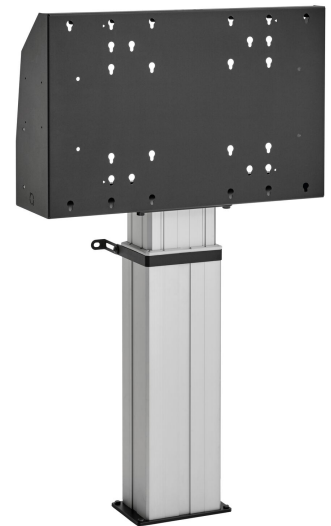




## FME5064 Motorbetriebene bodenständer, boden befestigt 50 cm

### Motorbetriebene boden befestigt set FME5064

Bildschirmgröße: Passgröße: 600x400 Max. Last: 150 kg - 330 lbs  
 Set bestehend aus: • 1x PFA 9134 Eine Wandhalterung für den motorbetriebenen Display-Lift • 1x PFFE 7105 Motorbetriebene Hebevorrichtung für Displays 50 cm • 1x PFI 3061 Interface-Box für PFFE 7105/7106 Verwenden Sie das optionale elektronische Sicherheitsband PFA 9119, um Schäden zu vermeiden, wenn die Bewegung durch einen Gegenstand blockiert wird.



## FME5064 Motorbetriebebene bodenständer, boden befestigt 50 cm



## Technische Daten

Artikelnummer (SKU)	7950684
Farbe	Silber
EAN-Einzelbox	8712285343605
Breite	704
Tiefe	204
Garantie	5 Jahre
Min. Bildschirmgröße (Zoll)	40
Max. Bildschirmgröße (Zoll)	88
Max. Gewichtslast (kg/Lbs)	150 / 330.69
Zertifizierungen	CE
Max. Abstand zum Boden - zentrales Display (mm)	1374
Min. Abstand zum Boden - zentrales Display (mm)	873
Motorisiert	Ja
Ferngesteuert	Ja
Höhenverstellung (mm)	500

VOGEL'S HOLDING BV (©)

Alle Rechte vorbehalten.  
Druckfehler, technische  
Änderungen und  
Preisänderungen vorbehalten.

Datum: 2023-01-28