



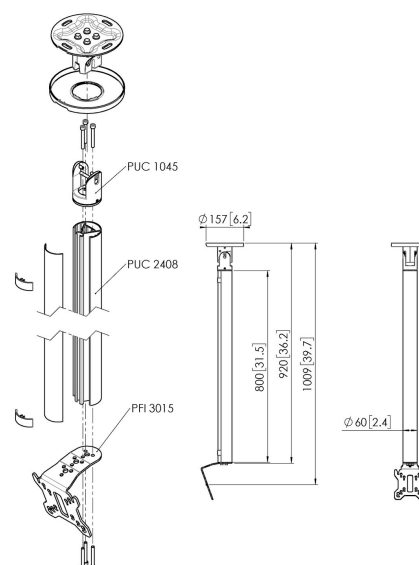
## CT240811 B Uchwyt sufitowa

### Kluczowe atuty

- Stylowy i profesjonalny design
- Łatwy montaż
- Obrotowy

### Uchwyt sufitowa zestaw CT240811

Rozmiar ekranu: Maks. obciążenie: 100x100 Wymiary: 30 kg - 66 lbs Zestaw w skład którego wchodzi: • 1x PUC Płyta sufitowa uchylna-obrotowa • 1x PUC 2408 Profil 80 cm • 1x PFI 3015 Mocujące monitora



## CT240811 B Uchwyt sufitowa



### Specyfikacja

Min. rozmiar ekranu (cale)	10
Maks. rozmiar ekranu (cale)	32
Min. szerokość rozkładu otworów (mm)	50
Maks. szerokość rozkładu otworów (mm)	100
Min. odległość pomiędzy otworami montażowymi w pionie (mm)	50
Maks. odległość pomiędzy otworami montażowymi w pionie (mm)	100
Uniwersalny lub stały rozkład otworów montażowych	Nieruchomy
Maks. wysokość części łączącej (mm)	141
Maks. szerokość części łączącej (mm)	130
Maks. odległość od sufitu — do środka ekranu (mm)	1009
Maks. nośność (kg)	30
Maks. nośność (Lbs)	66.14
Rodzaje sufitów	Sufit płaski/nachylony
Obrót	Do 360°
Uchylny	Uchylny do 20°
Orientacja	Poziomy/pionowy
Warianty wysokości	Stała wysokość
Funkcja poziomowania	Poziomowanie w poziomie po montażu
Długość	920
Szerokość	130
Głębokość	135
Numer artykułu (SKU)	7955010
Kod EAN pojedynczego opakowania	8712285346880
Kolor	Czarny
Certyfikaty	TÜV
Certyfikat TÜV	Tak
Gwarancja	5-letnia

VOGEL'S HOLDING BV (©)

Wszystkie prawa zastrzeżone.  
Z zastrzeżeniem błędów  
drukarskich, technicznych i  
zmian cen.

Data: 2024-11-18

