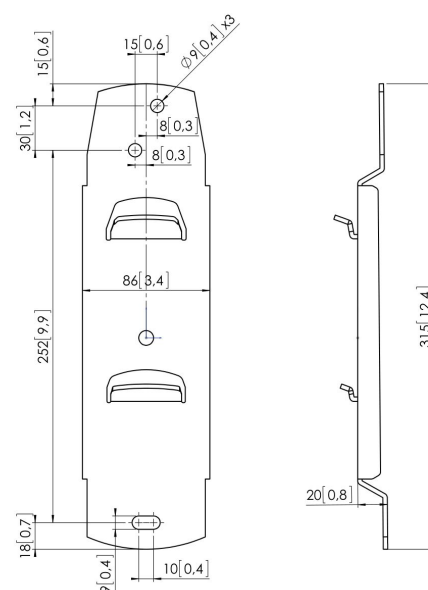


PFW 910 Uchwyt ścienny stały do ekranów płaskich

PFW 910 uchwyt płaski ścienny do monitorów 23-65" (do 70 kg). Nie zawiera mocowania FAU 3150 lub FAU 3125.



PFW 910 Uchwyt ścienny stały do ekranów płaskich

Specyfikacja

Numer artykułu (SKU)	7319104
Kolor	Srebrny
Kod EAN pojedynczego opakowania	8712285307843
Certyfikat TÜV	Tak
Gwarancja	5-letnia
Maks. nośność (kg/Lbs)	70 / 154.32
Wkręty Fischer® w zestawie	Tak
Maks. odległość od ściany (mm / inch)	18 / 0.71
Maks. rozmiar ekranu (cale)	65
Min. odległość od ściany (mm / inch)	18 / 0.71
Min. rozmiar ekranu (cale)	23

VOGEL'S HOLDING BV (©)

Wszystkie prawa zastrzeżone.
Z zastrzeżeniem błędów
drukarskich, technicznych i
zmian cen.

Data: 2023-01-26



Vogel's. For Sure.