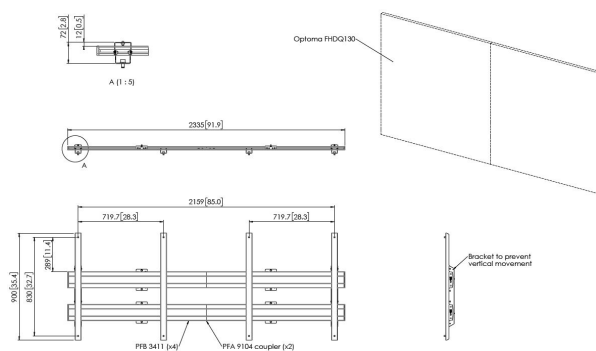


## INT8301 Interfaccia parete a LED per Optoma Quad 130 pollici

### Benefici chiave

- Installazione e manutenzione facili
- Veloce da montare
- Soluzione per ogni configurazione
- Design accattivante
- Certificato TÜV-5

Vogel's ha ideato un kit completo di interfaccia parete video per la creazione di una parete a LED con il display Optoma da 130 pollici della serie Quad.





## INT8301 Interfaccia parete a LED per Optoma Quad 130 pollici



### Specifiche

|                            |               |
|----------------------------|---------------|
| Numero dell'articolo (SKU) | 7283010       |
| Colore                     | Nero          |
| EAN scatola singola        | 8712285351440 |
| Certificazione TÜV         | Sì            |
| Garanzia                   | 5 anni        |
| Orientamento               | Orizzontale   |

VOGEL'S HOLDING BV (©)

Tutti i diritti riservati  
Soggetto a errori di stampa,  
modifiche tecniche e di prezzo.

Data: 2023-01-26



**Vogel's.** For Sure.