



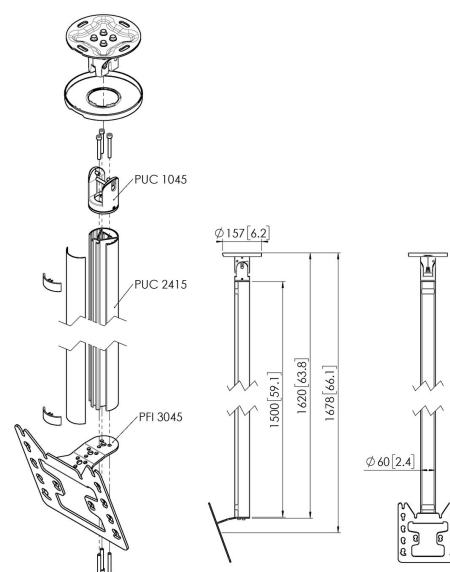
CT241522B Supporto a soffitto fissa

Benefici chiave

- Design esclusivo e raffinato
- Facile da installare
- Livellamento post-installazione

Supporto a soffitto kit CT241522

Dimensioni schermo: Fitment: 200x200 Carico massimo: 30 kg
- 66 lbs Kit si compone di: • 1x PUC 1045 Piastra a soffitto con
rotazione e inclinazione • 1x PUC 2415 Palo 150 cm • 1x PFI
3045 Interfaccia per schermi



CT241522B Supporto a soffitto fissa



Specifiche

Numero dell'articolo (SKU)	7955040
Colore	Nero
EAN scatola singola	8712285347009
Lunghezza	1620
Larghezza	130
Profondità	450
Certificazione TÜV	Si
Inclinazione	Inclinazione fino a 20°
Rotazione	A 360°
Garanzia	5 anni
Massimo peso di carico (kg/Lbs)	30 / 66.14
Dimensione massima del bullone	M8
Altezza massima dell'interfaccia (mm)	253
Larghezza massima dell'interfaccia (mm)	240
Tipi di soffitto	Soffitto piatto / inclinato
Opzioni altezza	Altezza fissa
Funzione di livellamento	Livellamento orizzontale post- installazione
Distanza massima dal soffitto - centro di visione (mm)	1678
Disposizione orizzontale massima del foro di montaggio (mm)	200
Dimensione massima dello schermo (pollici)	43
Disposizione verticale massima del foro di montaggio (mm)	200
Disposizione orizzontale minime del foro di montaggio (mm)	100
Dimensione minima dello schermo (pollici)	19
Disposizione verticale minime del foro di montaggio (mm)	100
Orientamento	Orizzontale / verticale
Struttura con misure standard o universali	Fisso

VOGEL'S HOLDING BV (©)

Tutti i diritti riservati

Soggetto a errori di stampa,
modifiche tecniche e di prezzo.

Data: 2023-01-26

