

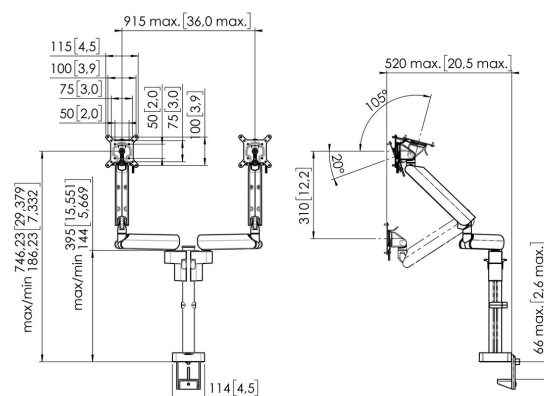


## MOMO 4237 Ramię serii Motion Plus dla 2 monitorów (biała)

### Kluczowe atuty

- Regulowana wysokość
- Odpowiedni dla jednego, dwóch lub całej serii monitorów
- Łatwość montażu bez potrzeby użycia narzędzi
- Elastyczny system modułowy
- Certyfikat TÜV / 10-letnia gwarancja

Ergonomiczne ramię monitora dla każdego stanowiska pracy. Produkt serii MOMO 4237 to dynamiczne ramię do montażu 2 monitorów, zaprojektowane specjalnie dla monitorów, których wysokość zamocowania jest regularnie zmieniana, np. na elastycznych stanowiskach pracy. Ramię monitora może udźwignąć ekrany o przekątnej do 34 cali i wadze do 10 kg.



## MOMO 4237 Ramię serii Motion Plus dla 2 monitorów (biała)



### Specyfikacja

Min. rozmiar ekranu (cale)	10
Maks. rozmiar ekranu (cale)	34
Maks. rozmiar ekranu (cale)	34
Uniwersalny lub stały rozkład otworów montażowych	Nieruchomy
Maks. wysokość części łączącej (mm)	115
Maks. szerokość części łączącej (mm)	115
Maks. szer. ekranu (mm)	915
Maks. nośność (kg)	20
Maks. nośność (Lbs)	44.09
Maks. wyświetlacz środkowy	751
Maks. grubość blatu biurka	66
Liczba punktów obrotu	3
Obracać się	Do 180°
Uchylny	Uchylny -20°/+105°
Regulacja wysokości	Sprężyna mechaniczna, OneFingerMovement
Regulacja wysunięcia	Tak
Regulacja wysokości	Tak
Możliwości montażu	Na i przez biurko
Numer artykułu (SKU)	7142371
Kod EAN pojedynczego opakowania	8712285353680
Kolor	Biały
Certyfikat TÜV	Tak
Gwarancja	10-letnia

VOGEL'S HOLDING BV (©)

Wszystkie prawa zastrzeżone.  
Z zastrzeżeniem błędów  
drukarskich, technicznych i  
zmian cen.

Data: 2024-01-03

