

## PLA 8205 Interface LED haut / bas, 1 pièce

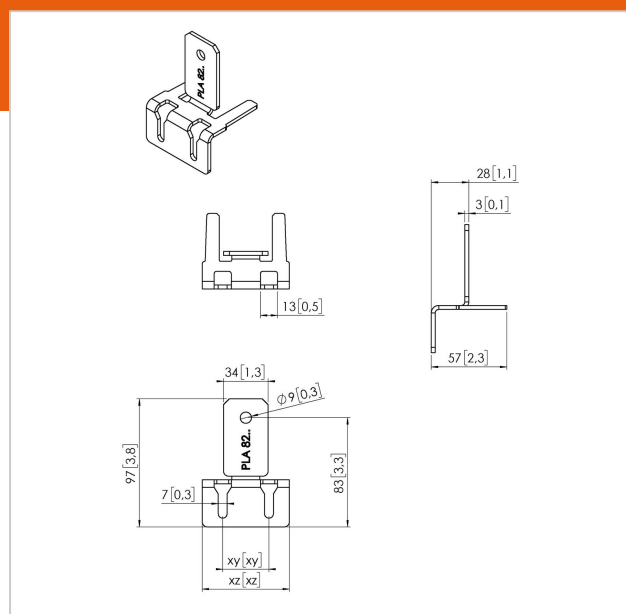
N° d'article (SKU)  
Couleur

7182054  
Inox

### Principaux avantages

- Facile à installer

La PLA 8205 est une interface sur mesure pouvant être utilisée en haut ou en bas du mur d'images LED. Les dimensions de la patte varient selon le modèle des tuiles LED.



## PLA 8205 Interface LED haut / bas, 1 pièce

[www.vogels.com](http://www.vogels.com)



VOGEL'S HOLDING BV 2019 (c) Tous droits réservés.  
Sous réserve d'erreurs d'impression et de modifications  
techniques ou de prix.  
Date :2019-08-09

## Spécifications

N° type produit	PLA 8205
N° d'article (SKU)	7182054
Couleur	Inox
EAN emballage unitaire	8712285339141
Certifié TÜV	Oui
Garantie	5 ans

