

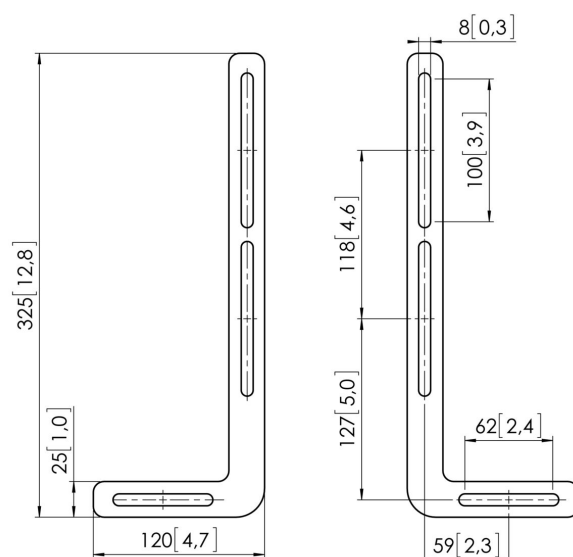


## SOUND 1250 Soundbarbeslag

### Største fordele

- Skab den bedste lytteposition
- Få lyd, der drejer sammen med dit tv

Nu kan du nemt montere en tynd soundbar under dit tv med SOUND 1250-soundbarbeslaget. Det er det perfekte valg, hvis du vil forbedre dit underholdningssystem. Dette robuste soundbarbeslag er designet, så det passer til alle Vogel's flade eller drejelige tv-vægbeslag. Det betyder, at når du tænder tv'et, tænder du også din soundbar, så dit billede og din lyd gør hinanden endnu bedre.





## SOUND 1250 Soundbarbeslag

# Specifikationer

Varenummer	8151250
Farve	Sort
EAN enkelt pakke	8712285326462
TÜV-certificeret	Nej
Garanti	5 år
Maks. vægtbelastning (kg/Lbs)	20 / 44.09
Adjustable height	False
Højttalermodeller	Universal