

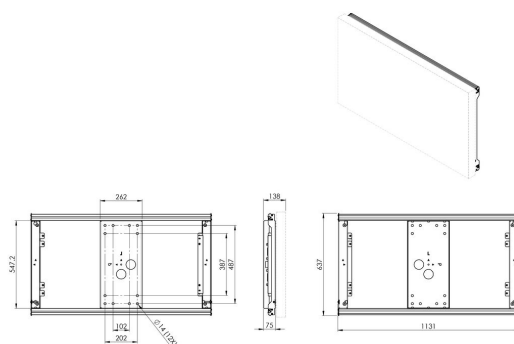


## POW 1601 soporte de pared para exteriores LG 49XE4F

### Beneficios clave

- Tratamiento anticorrosivo para la instalación en exteriores
- Prevención antirrobo
- Posición vertical y horizontal
- Diseño elegante
- Instalación rápida y sencilla

Con el soporte a pared para exteriores POW 1601 de Vogel's para el LG 49XE4F puede instalar fácilmente la pantalla para exteriores de LG en cualquier pared exterior adecuada, ya sea en posición vertical u horizontal.





## POW 1601 soporte de pared para exteriores LG 49XE4F

### Especificaciones

Tamaño mín. de pantalla (pulgadas)	49
Tamaño mín. de pantalla (pulgadas)	49
Tamaño máx. de pantalla (pulgadas)	49
Tamaño máx. de pantalla (pulgadas)	49
Patrón de orificios universal o fijo	Fijo
Altura máx. de interfaz (mm)	637
Anchura máx. de interfaz (mm)	1131
Carga máx. de peso (kg)	35
Carga máx. de peso (Lbs)	77.16
Orientación	Horizontal / Vertical
Altura	637
Anchura	1131
Profundidad	75
Número de artículo (SKU)	7216010
Caja individual EAN	8712285351921
Color	Negro
Certificaciones	TAA TÜV
Garantía	5 años

VOGEL'S HOLDING BV (©)

Todos los derechos reservados.  
Sujeto a errores tipográficos y a correcciones técnicas y de precios.

Fecha: 2025-01-22