

PUC 2718 Tube, noir

N° d'article (SKU)
Couleur

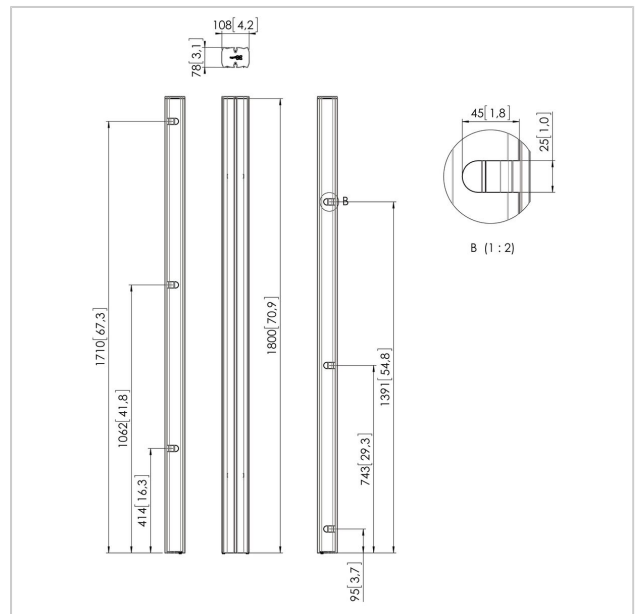
7227180
Noir

Principaux avantages

- Rangement des câbles
- Modulaire

Les tubes relient la base de sol et l'interface d'écran et sont disponibles en 150 cm, 180 cm et 200 cm. Les tubes sont fournis avec une gestion de câbles multiples (CIS®) et se combinent avec tous les accessoires Connect-it. La série PUC 27xx Series ne peut être utilisée qu'en combinaison avec les solutions de sol.

Les solutions pour sol Connect-it de Vogel's (socles et chariots) sont des systèmes d'une grande flexibilité. Quelques composants standard seulement vous permettent de créer des solutions répondant à presque toutes les exigences. Qu'il s'agisse d'un socle pour sol pour écran dans la vitrine d'un magasin, d'une installation pour écran dos-à-dos dans un aéroport, ou encore d'une installation pour vidéoconférence mobile, destinée aux entreprises, la souplesse de la gamme de solutions pour sol Connect-it permet de s'adapter à toutes les situations. Les solutions pour sol Connect-it peuvent convenir à des écrans petits à extrêmement grands, pesant jusqu'à 160 kg. Les modules pour sol Connect-it existent en noir et en argenté pour s'associer à tous les intérieurs.



PUC 2718 Tube, noir

www.vogels.com



VOGEL'S HOLDING BV 2019 (c) Tous droits réservés.
Sous réserve d'erreurs d'impression et de modifications
techniques ou de prix.
Date :2020-03-19

Spécifications

| | |
|------------------------|---------------------|
| N° type produit | PUC 2718 |
| N° d'article (SKU) | 7227180 |
| Couleur | Noir |
| EAN emballage unitaire | 8712285323669 |
| Longueur | 1800 |
| Certifié TÜV | Oui |
| Garantie | 5 ans |
| Écrans dos-à-dos | True |
| Exceptions Connect It | 2x if inches gte 65 |

