

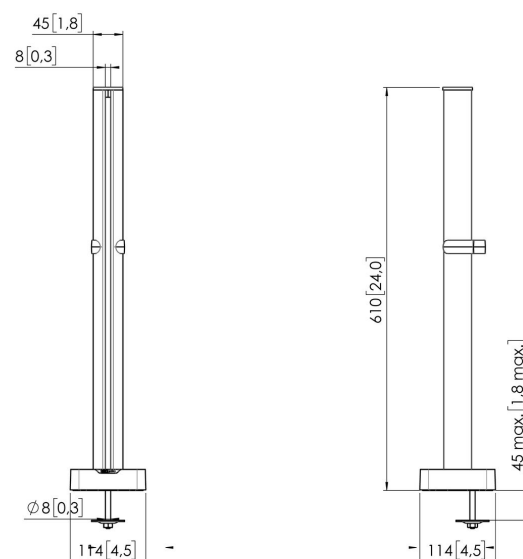
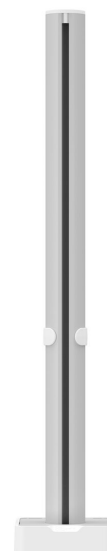


## Base con tubo MOMO C160, para Motion y Motion Plus, 60 cm (blanco)

### Beneficios clave

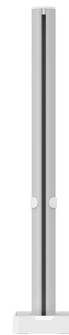
- Altura ajustable
- Apto para uno, dos o una serie de monitores
- Instalación fácil
- Sistema modular flexible
- Certificado TÜV / 10 años de garantía

Crea tu brazo para monitor ideal. La base con tubo MOMO C160, de 60 cm, forma parte de MOMO Motion y Motion +. Diseño especial para soportes de sobremesa. Un sinfín de posibilidades. Crea una configuración multimonitor con pocos componentes. Válidos para posiciones rectas e inclinadas. Los accesorios y componentes de brazo para monitor MOMO se instalan con una sola llave Allen (hexagonal), integrada de forma inteligente en el producto. De este modo, siempre tendrás la herramienta adecuada a mano.





## Base con tubo MOMO C160, para Motion y Motion Plus, 60 cm (blanco)



### Especificaciones

Número de artículo (SKU)	7161601
Color	Blanco
Caja individual EAN	8712285354120
Altura	610
Anchura	114
Profundidad	114
Certificación TÜV	Si
Garantía	10 años
Posibilidades de montaje	Sobre y a través del escritorio

VOGEL'S HOLDING BV (©)

Todos los derechos reservados.  
Sujeto a errores tipográficos y  
a correcciones técnicas y de  
precios.

Fecha: 2023-06-16



**Vogel's. For Sure.**