



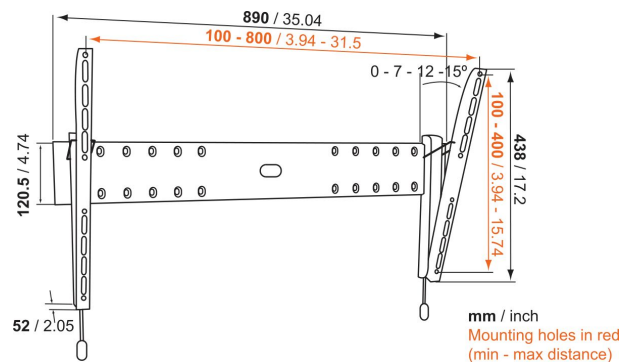
## BASE 15 L Soporte TV Inclinable

### Beneficios clave

- Robusto y Simple: Soluciones resistentes y sólidas para montar su TV
- Incline su TV (hasta 15°) para evitar reflejos
- Asegure la TV firmemente en su sitio.

### Para TV de hasta 65 pulgadas (165 cm)

BASE 15 L es un soporte de pared resistente, adecuado para TV de 40 a 65 pulgadas (102 a 165 cm) y de hasta 45 kg de peso. Incline tu TV para conseguir un ángulo de visión excelente. Con el soporte BASE 15 L podrás inclinar tu TV hacia delante hasta 15 grados para conseguir un ángulo de visión excelente. Eso significa que podrás montar tu TV en la parte alta de la pared - ahorrando incluso más espacio sin renunciar al disfrute de ver la TV.





## BASE 15 L Soporte TV Inclinable

# Especificaciones

Número de artículo (SKU)	8343315
Color	Negro
Caja individual EAN	8712285324321
Tamaño de producto	L
Certificación TÜV	Si
Inclinación	Inclinable hasta 15°
Garantía	Vida útil
Tamaño mín. de pantalla (pulgadas)	40
Tamaño máx. de pantalla (pulgadas)	65
Carga máx. de peso (kg/Lbs)	45 / 99.21
Min. hole pattern	100mm x 100mm
Max. hole pattern	800mm x 400mm
Tamaño máx. de perno	M8
Altura máx. de interfaz (mm)	438
Anchura máx. de interfaz (mm)	889
Certificaciones	TÜV
Distancia mín. a la pared (mm / inch)	52 / 2.05
Posición de mantenimiento	No
Nivel de burbuja incluido	No
Patrón de orificios universal o fijo	Universal

VOGEL'S HOLDING BV (©)

Todos los derechos reservados.  
Sujeto a errores tipográficos y  
a correcciones técnicas y de  
precios.

Fecha: 2023-01-15



**Vogel's. For Sure.**