



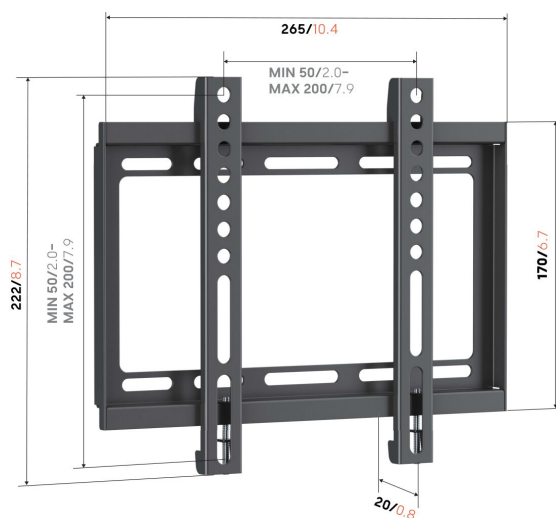
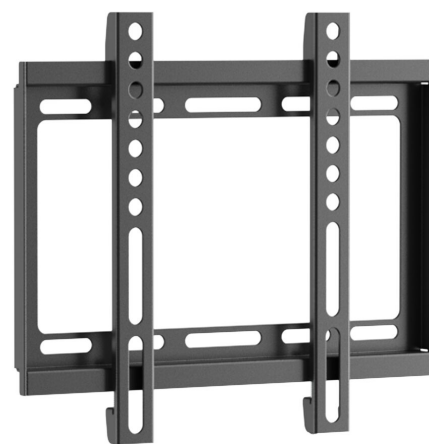
UP 2005 Stationært vægbeslag til tv S

Største fordele

- Monter dit tv præcis, hvor du ønsker det
- Testet op til 3 gange den maksimale TV-vægt
- Pålidelig kvalitet til en overkommelig pris

Et fremragende TV-beslag til små og mellemstore TV'er.

Det er nemt at montere det faste UP 2005 TV-vægbeslag. Medfølger alle materialer til både væg- og TV-installation. Monter dit TV-vægbeslag i tre trin, solidt og sikkert. Alle Vogel's TV-beslag testes grundigt. Det er ro i sindet, mens du nyder din yndlingsfilm derhjemme.



UP 2005 Stationært vægbeslag til tv S



Specifikationer

Min. skærmstørrelse	19
Maks. skærmstørrelse	43
Min. hulmønster	50mm x 50mm
Maks. hulmønster	200mm x 200mm
Min. horizontal hole pattern (mm)	50
Max. horizontal hole pattern (mm)	200
Min. vertical hole pattern (mm)	50
Max. vertical hole pattern (mm)	200
Universelt eller fast hulmønster	Universal
Maks. højde på grænseflade (mm)	222
Maks. bredde på grænseflade (mm)	265
Maks. vægtbelastning (kg)	30
Maks. vægtbelastning (Lbs)	66.14
Vaterpas medfølger	Nej
Højde	222
Bredde	265
Dybde	20
Varenummer	8420050
EAN enkelt pakke	8712285416705
Farve	Sort
Garanti	5 år