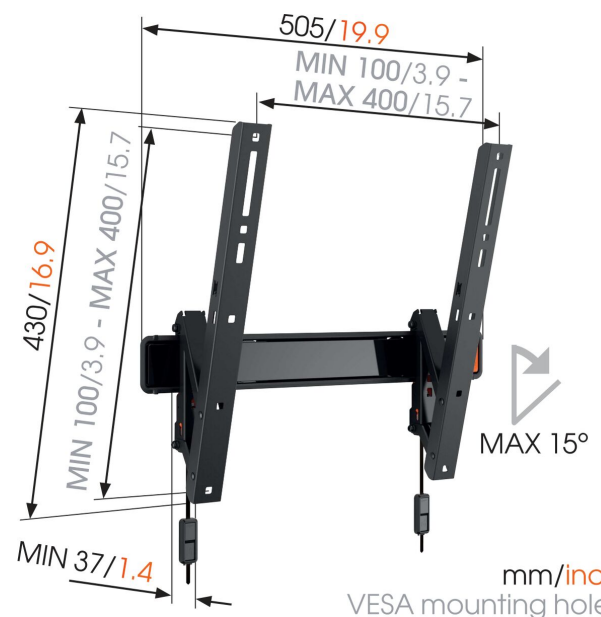




## WALL 2215 Soporte TV Inclinable

### Para TV de hasta 55 pulgadas (140 cm)

El soporte de pared WALL 2215 es adecuado para TV de 32 a 55 pulgadas (81 a 140 cm). Este robusto soporte aguanta hasta 30 kg (66 libras). ¿Necesitas espacio? Monta tu TV en la parte alta de la pared o colocar la TV en la parte alta de la pared con el soporte de pared WALL 2215 es la mejor opción para ahorrar espacio, disminuir reflejos y mantener la TV a salvo de mascotas y niños. Para mirar cómodamente la TV desde donde estés sentado o descansando, lo único que tienes que hacer es inclinar la TV hacia adelante.





## WALL 2215 Soporte TV Inclinable



### Especificaciones

|                                       |                      |
|---------------------------------------|----------------------|
| Número de artículo (SKU)              | 8350710              |
| Color                                 | Negro                |
| Caja individual EAN                   | 8712285329982        |
| Inclinación                           | Inclinable hasta 15° |
| Garantía                              | Vida útil            |
| Tamaño mín. de pantalla (pulgadas)    | 32                   |
| Tamaño máx. de pantalla (pulgadas)    | 55                   |
| Min. hole pattern                     | 100mm x 100mm        |
| Max. hole pattern                     | 400mm x 400mm        |
| Tamaño máx. de perno                  | M8                   |
| Altura máx. de interfaz (mm)          | 430                  |
| Anchura máx. de interfaz (mm)         | 505                  |
| Distancia mín. a la pared (mm / inch) | 37 / 1.46            |
| Patrón de orificios universal o fijo  | Universal            |

VOGEL'S HOLDING BV (©)

Todos los derechos reservados.  
Sujeto a errores tipográficos y  
a correcciones técnicas y de  
precios.

Fecha: 2023-01-27