

PPC 1555 Uchwyt sufitowy projektora z regulacją chowany biały

Numer artykułu (SKU)
Kolor

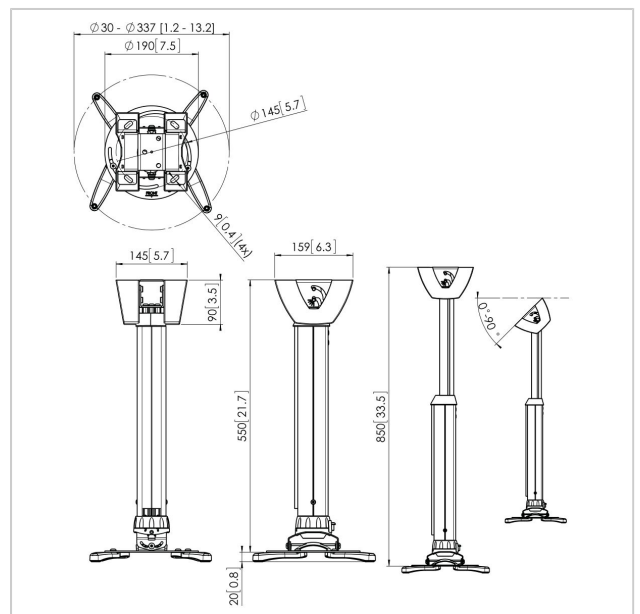
7015551
Biały

Kluczowe atuty

- Kable całkowicie ukryte
- Precyzyjna regulacja podczas instalacji
- Precyzyjna regulacja po instalacji
- Zabezpieczenie antykradzieżowe

PPC 1555 jest regulowanym uchwytem sufitowym do projektorów do 20 kg. Uchwyt wyposażony jest w unikalny system precyzyjnej regulacji. Raz ustawiony projektor pozostaje na swoim miejscu. Unikalny system pierścienia ciernego eliminuje ruch interfejsu, dzięki czemu rozwiązania jest bardzo stabilne.

>Zestawy sufitowe do projektorów z regulacją wysokości mogą być wykorzystane gdy nie jest znana wysokość sufitu i potrzebna jest elastyczność. Uchwyty dostępne są w 3 długościach oferując różną regulacją wysokości od 400 do 1350 mm. System organizacji kabli CIS na całej długości profilu umożliwia instalację kabli również po zakończeniu prac. CIS oferuje wystarczającą ilość miejsca na kable i umożliwia ich ukrycie w zaledwie kilka sekund.





PPC 1555 Uchwyt sufitowy projektora z regulacją chowany biały

www.vogels.com

VOGEL'S HOLDING BV 2019 (c) Wszystkie prawa zastrzeżone.
Z zastrzeżeniem błędów drukarskich, technicznych i zmian cen.
Data: 2020-09-29

Specyfikacja

Numer rodzaju produktu	PPC 1555
Numer artykułu (SKU)	7015551
Kolor	Biały
Kod EAN pojedynczego opakowania	8712285325182
Certyfikat TÜV	Tak
Uchylny	Uchylny do 15°
Obrót	Do 360°
Gwarancja	5-letnia
Maks. nośność (kg)	20
Wkręty Fischer® w zestawie	Tak
Maks. odległość od sufitu (mm)	850
Min. odległość od sufitu (mm)	550
Zasięg (średnica)	30 - 337 mm
Przechyłanie kulowe	15

