



THIN 525 ExtraThin Support TV Orientable

N° d'article (SKU)
Couleur

8395250
Noir

Principaux avantages

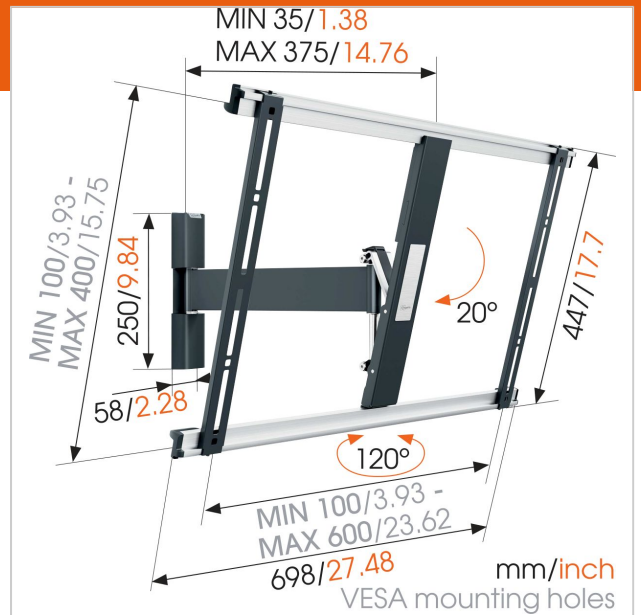
- Nivellement facile de la TV même après l'installation
- Fixation de la TV au mur de la façon la plus plate possible
- Fixation de la TV à seulement 3,5 cm du mur
- Utilisez la TV Mount Guide App pour marquer facilement le premier trou à percer !
- Installez votre support parfaitement nivelé grâce au niveau à bulle fourni.

Support TV mural extra plat orientable pour grands téléviseurs

Le support TV mural orientable THIN 525 supporte un poids maximal de 25 kg. Presque chaque téléviseur entre 40 et 65 pouces (102-165 cm) peut être fixé à plat contre le mur avec le THIN 525. L'angle de rotation maximal est de 120° et l'angle d'inclinaison maximal de 20°. La distance au mur est de 35 mm.

Votre téléviseur orientable dans toutes les directions

Fixez votre téléviseur au mur avec un support TV mural orientable extra plat THIN pour le meilleur angle de vue, où que vous soyez dans la pièce. Orientez simplement le téléviseur vers vous pour éliminer à tout jamais les reflets gênants. Avec le support mural orientable THIN, vous pouvez pivoter et incliner votre téléviseur dans la position souhaitée.



THIN 525 ExtraThin Support TV Orientable



VOGEL'S HOLDING BV 2019 (c) Tous droits réservés.
Sous réserve d'erreurs d'impression et de modifications techniques ou de prix.
Date :2019-02-13

www.vogels.com

Spécifications

N° type produit	THIN 525
N° d'article (SKU)	8395250
Couleur	Noir
EAN emballage unitaire	8712285335020
Dimensions du produit	L
Certifié TÜV	Oui
Inclinaison	Inclinaison jusqu'à 20°
Pivoter	Rotation (jusqu'à 120°)
Garantie	À vie
Dimensions min. écran (pouce)	40
Dimensions max. écran (pouce)	65
Charge max. (kg)	25
Min. hole pattern	100mm x 100mm
Max. hole pattern	600mm x 400mm
Dim. max. boulon	M8
Hauteur max. interface (mm)	449
Largeur max. interface (mm)	711
Distance max. au mur (mm)	375
Distance min. au mur (mm)	35
Nombre de points de pivot	2
Niveau à bulle fourni	True
Modèle universel ou fixe de trous de fixation	Universel
Le contenu de l'emballage	<ul style="list-style-type: none"> • Instructions de montage • Niveau à bulle

Gamme de produits

- Guide d'installation du support TV
- Kit de montage TV
- Kit de montage mural THIN

