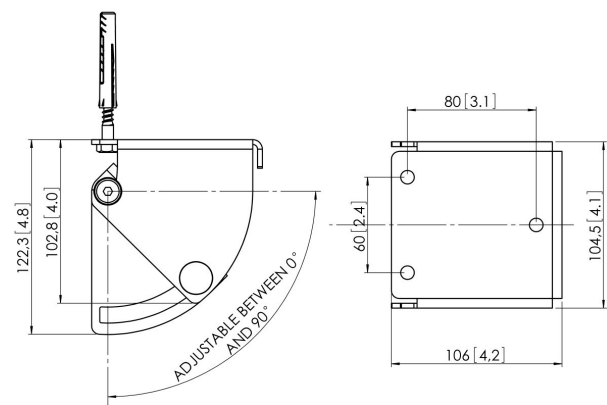


PUC 1030 Deckenadapter schwenk- und neigbar

Die PUC 1030 Deckenkonsolle ist Teil des modularen Connect-
it Systems, mit dem Sie Ihre eigene Deckenbefestigungslösung
für kleine bis mittelgroße Bildschirme realisieren können.





PUC 1030 Deckenadapter schwenk- und neigbar

Technische Daten

Artikelnummer (SKU)	7210304
Farbe	Silber
EAN-Einzelbox	8712285317088
Höhe	122
Länge	106
Breite	104
TÜV-zertifiziert	Ja
Neigbar	Bis zu 90° neigbar
Drehbar	Bis zu 360°
Garantie	5 Jahre
Max. Gewichtslast (kg/Lbs)	30 / 66.14
Deckenadapter-Optionen	Flach / geneigt 0-90°
Fischer enthalten	Ja

VOGEL'S HOLDING BV (©)

Alle Rechte vorbehalten.
Druckfehler, technische
Änderungen und
Preisänderungen vorbehalten.

Datum: 2023-01-14

