



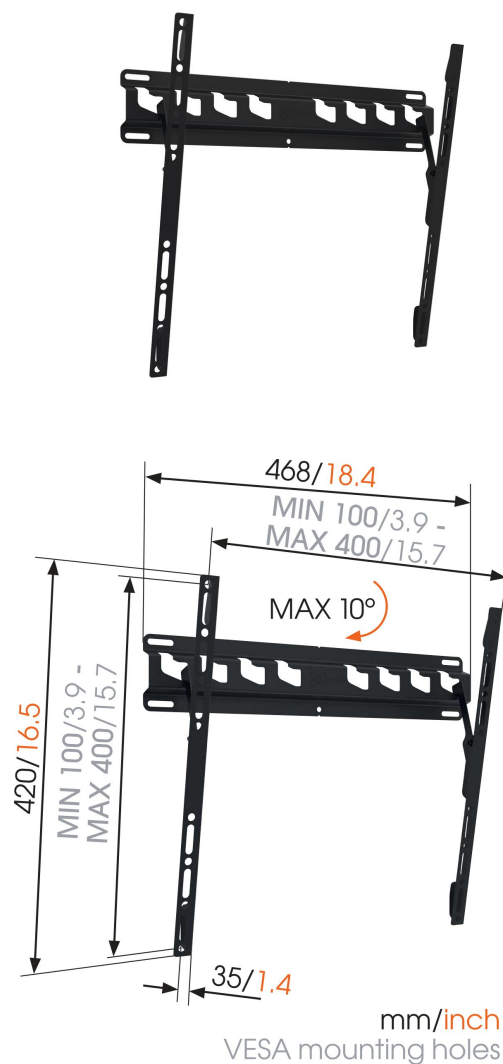
MA3010 Tilting TV Wall Mount

Benefici chiave

- Evita i riflessi: inclinabile fino a 10°
- Testato fino a 3 volte il peso max. del televisore
- Monta il televisore, esattamente dove desideri
- Facile da rimuovere per l'installazione dei cavi
- Qualità e affidabilità a prezzi accessibili

Para TV de entre 32 y 65 pulgadas (165 cm)

Los televisores de hasta 40 kg están en buenas manos con el MA 3010. Este robusto soporte de TV es una buena opción para pantallas de entre 32 y 65 pulgadas.





MA3010 Tilting TV Wall Mount

Specifiche

Numero dell'articolo (SKU)	8573010
Colore	Nero
EAN scatola singola	8712285337062
Dimensione prodotto	M
Certificazione TÜV	Si
Inclinazione	Inclinazione fino a 10°
Garanzia	2 anni
Dimensione minima dello schermo (pollici)	32
Dimensione massima dello schermo (pollici)	65
Massimo peso di carico (kg/Lbs)	40 / 88.18
Min. hole pattern	100mm x 100mm
Max. hole pattern	400mm x 400mm
Dimensione massima del bullone	M8
Certificazioni	TÜV
Distanza minime dal muro (mm / inch)	35 / 1.38
Struttura con misure standard o universali	Universale

VOGEL'S HOLDING BV (©)

Tutti i diritti riservati
Soggetto a errori di stampa,
modifiche tecniche e di prezzo.

Data: 2023-01-13



Vogel's. For Sure.