



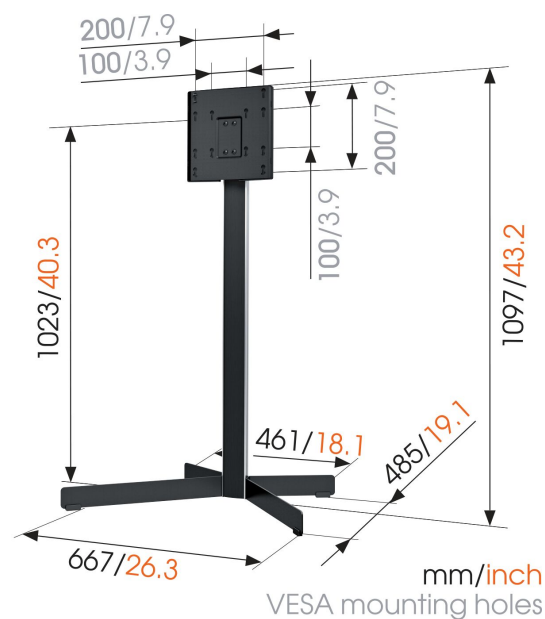
EFF 8230 Support Pied TV

Principaux avantages

- Verrouille solidement ta TV
- Fais pivoter ta TV doucement jusqu'à 60°
- Dissimule élégamment tous vos câbles

Résistant et flexible

Ce socle convient pour des télévisions à écran plat d'une diagonale de 19 à 40 pouces (48 – 102 cm) et d'un poids maximum de 30 kg. L'angle de vision optimal peut être obtenu en pivotant l'écran de 30 degrés vers la gauche ou vers la droite.



EFF 8230 Support Pied TV



Spécifications

Dimensions min. écran (pouce)	19
Dimensions max. écran (pouce)	40
Modèle max. trous de fixations hor. (mm)	200
Modèle max. trous de fixation vert. (mm)	200
Modèle universel ou fixe de trous de fixation	Fixe
Hauteur max. interface (mm)	240
Largeur max. interface (mm)	240
Distance min. au sol - centre écran (mm)	1000
Charge max. (kg)	30
Charge max. (Lbs)	66.14
Pivoter	Rotation limitée (jusqu'à 60°)
Rangement des câbles	Gestion des câbles intégrée
Hauteur	1097
N° d'article (SKU)	8382300
EAN emballage unitaire	8712285317866
Couleur	Noir
Certifications	TÜV
Certifié TÜV	Oui
Garantie	À vie

VOGEL'S HOLDING BV (©)

Tous droits réservés.
Sous réserve d'erreurs
d'impression et de modifications
techniques ou de prix.

Date : 2025-05-27



Vogel's. For Sure.