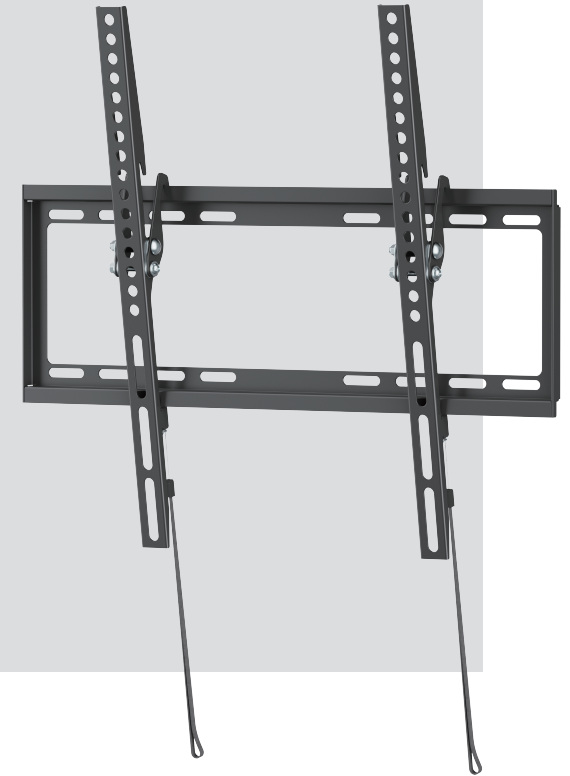




UP 4010 Series



Installation video



5 Years
guarantee

 max Weight
45 kg

 max VESA
400 × 400

EN Mounting instructions	IT Istruzioni di montaggio	RU Инструкция по сборке и установке	RO Instrucțiuni de montaj
DE Montageanleitung	PT Manual de montagem	CZE Návod k montáži	UK Вказівки по монтажі
FR Consignes d'installation	EL Οδηγίες συναρμολόγησης	SK Návod na montáž	BG Инструкции за монтаж
NL Montagevoorschrift	SV Montageföreskrifter	HU Szerelési előírás	
ES Instrucciones de montaje	PL Instrukcja montażu	TR Montaj kılavuzu	

