

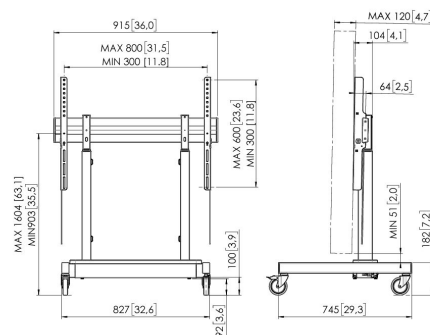


## RISE 3205 Chariot élévateur d'écran motorisé

### Principaux avantages

- Réglage de la hauteur jusqu' à 700mm
- Certifié TÜV, CE, UL et GS
- Vitesse de déplacement de 50 mm/s pour les écrans les plus lourds avec QuickRise®
- Verrouillez votre téléviseur d'un simple clic grâce à ClickLoc™

Votre affichage facilement et en toute sécurité à la bonne hauteur Le chariot élévateur d'écran motorisé RISE 3205 est adapté aux écrans (interactifs) jusqu'à 86" et jusqu'à 100 kg. L'élévateur soulève l'écran à une vitesse de 50 mm/s, en douceur et en toute sécurité. Le chariot élévateur d'écran motorisé a une plage de réglage de 700 mm.



## RISE 3205 Chariot élévateur d'écran motorisé



### Spécifications

Motorisé	Oui
Télécommandé	Oui
Dimensions min. écran (pouce)	43
Dimensions max. écran (pouce)	86
Modèle min. trous de fixations hor. (mm)	200
Modèle max. trous de fixations hor. (mm)	800
Modèle min. trous de fixation vert. (mm)	200
Modèle max. trous de fixation vert. (mm)	600
Distance min. au sol - centre écran (mm)	903
Distance max. au sol - centre écran (mm)	1604
Charge max. (kg)	100
Charge max. (Lbs)	220,46
Adaptation de la hauteur (mm)	700
Mécanisme de sécurité anti-collision	Oui
Hauteur	1218
Largeur	827
Profondeur	745
N° d'article (SKU)	7332050
EAN emballage unitaire	8712285357428
Couleur	Noir
Certifications	ADA CE GS TÜV UL
Garantie	5 ans

VOGEL'S HOLDING BV (©)

Tous droits réservés.  
Sous réserve d'erreurs  
d'impression et de modifications  
techniques ou de prix.

Date : 2026-02-05

