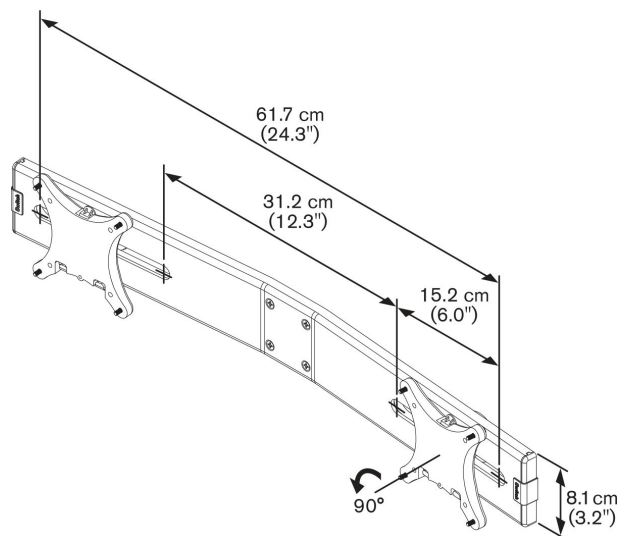




PFA 9102 Adapter do montażu dwóch monitorów na PFD

Coraz więcej osób korzysta z dwóch monitorów w tym samym czasie. Jest to możliwe dzięki łatwej instalacji PFA 9102.





PFA 9102 Adapter do montażu dwóch monitorów na PFD

Specyfikacja

Numer artykułu (SKU)	7191024
Kolor	Srebrny
Kod EAN pojedynczego opakowania	8712285318382
Gwarancja	10-letnia
Maks. nośność (kg/Lbs)	12 / 26.46
Maks. szer. ekranu (mm)	580
Maks. rozmiar ekranu (cale)	24
Min. rozmiar ekranu (cale)	10

VOGEL'S HOLDING BV (©)

Wszystkie prawa zastrzeżone.
Z zastrzeżeniem błędów
drukarskich, technicznych i
zmian cen.

Data: 2023-02-08