



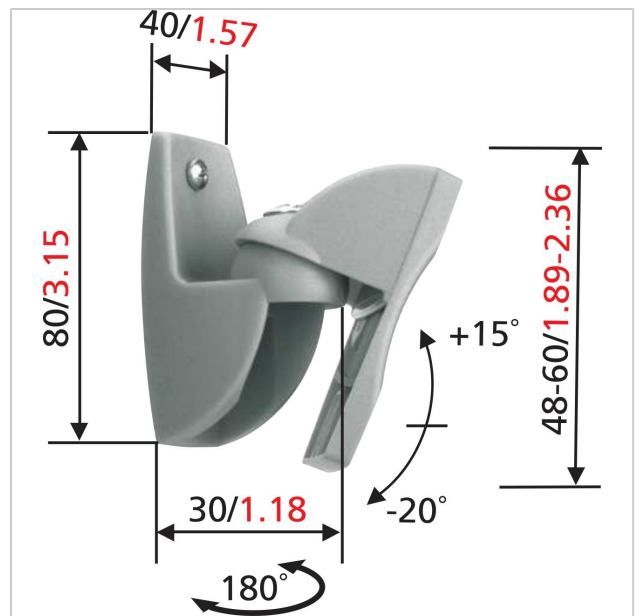
VLB 500 Lautsprecher Wandhalterung (2x, Schwarz)

Artikelnummer (SKU)
Farbe

8105000
Schwarz

The VLB 500 loudspeaker wall mount is for surround and hi-fi speakers weighing up to 5kg/11 lbs.

Dieser Universal-Wandträger verfügt über eine Neige- und Drehfunktion, um eine optimale Hörposition zu garantieren. Die Installation ist ganz einfach und alle Montageteile werden mitgeliefert. Er ist in schwarz und silber erhältlich.





VLB 500 Lautsprecher Wandhalterung (2x, Schwarz)

www.vogels.com

VOGEL'S HOLDING BV 2019 (c) Alle Rechte vorbehalten.
Vorbehaltlich Druckfehler, technischer und Preisänderungen.
Datum:2019-02-13

Technische Daten

| | |
|----------------------------|--------------------|
| Produkttyp-Nummer | VLB 500 |
| Artikelnummer (SKU) | 8105000 |
| Farbe | Schwarz |
| EAN-Einzelbox | 8712285314186 |
| TÜV-zertifiziert | Ja |
| Neigbar | Bis zu 20° neigbar |
| Garantie | 5 Jahre |
| Max. Gewichtslast (kg) | 5 |
| Min. Abstand zur Wand (mm) | 63 |
| Speaker brand | Universell |
| Speaker models | Universell |

