



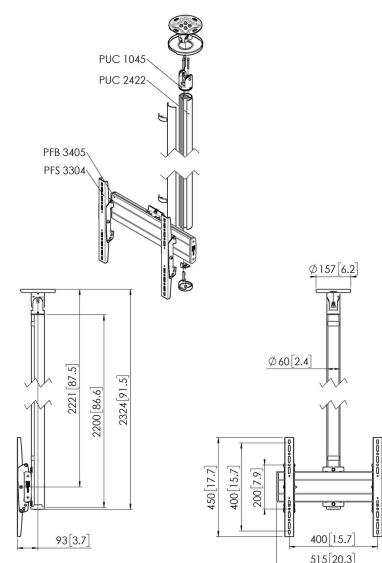
CT242244S Supporto a soffitto con rotazione

Benefici chiave

- Design esclusivo e raffinato
- Facile da installare
- Girevoli

Supporto a soffitto kit CT242244

Dimensioni schermo: Fitment: 400x400 Carico massimo: 40 kg - 88 lbs Kit si compone di: • 1x PUC 1045 Piastra a soffitto con rotazione e inclinazione • 1x PUC 2422 Palo 220 cm > • 1x PFB 3405 Barra d'interfaccia per schermi • 1x PFB 3405 Barra d'interfaccia per schermi • 1x PFS 3304 Banda d'interfaccia per schermi



CT242244S Supporto a soffitto con rotazione



Specifiche

Numero dell'articolo (SKU)	7955124
Colore	Argento
EAN scatola singola	8712285347269
Lunghezza	2324
Larghezza	515
Profondità	172
Certificazione TÜV	Si
Inclinazione	Inclinazione fino a 20°
Rotazione	A 360°
Garanzia	5 anni
Massimo peso di carico (kg/Lbs)	40 / 88.18
Min. hole pattern	100mm x 100mm
Max. hole pattern	400mm x 400mm
Dimensione massima del bullone	M8
Altezza massima dell'interfaccia (mm)	450
Larghezza massima dell'interfaccia (mm)	515
Tipi di soffitto	Soffitto piatto / inclinato
Opzioni altezza	Altezza fissa
Distanza massima dal soffitto - centro di visione (mm)	2221
Disposizione orizzontale massima del foro di montaggio (mm)	400
Dimensione massima dello schermo (pollici)	65
Disposizione verticale massima del foro di montaggio (mm)	400
Disposizione orizzontale minime del foro di montaggio (mm)	100
Dimensione minima dello schermo (pollici)	32
Disposizione verticale minime del foro di montaggio (mm)	100
Orientamento	Orizzontale / verticale
Struttura con misure standard o universali	Universale

VOGEL'S HOLDING BV (©)

Tutti i diritti riservati

Soggetto a errori di stampa, modifiche tecniche e di prezzo.

Data: 2023-01-26



Vogel's. For Sure.