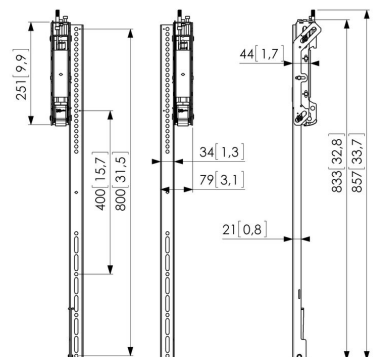


PFS 3508 Bandas de interfaz vertical 3D

Las bandas de pantalla ajustables PFS 3508 forman parte de un sistema flexible y exclusivo, ideal para instalaciones de Video Wall y tableros de menú alineados. Con este concepto modular, basado en Connect-it, puede crear una solución de Video Wall para casi todos los requisitos de configuración. La solución Video Wall consta de barras de interfaz (PFB 34xx) y de un juego de bandas multidireccionales (3D) y ajustables para interfaces de pantalla (PFS 35xx) por cada pantalla. Vogel's ofrece diferentes longitudes de barras de interfaz y dos longitudes diferentes de bandas para interfaces de pantalla, con ajustes de 400 mm y 800 mm.





PFS 3508 Bandas de interfaz vertical 3D

Especificaciones

Número de artículo (SKU)	7235080
Color	Negro
Caja individual EAN	8712285328824
Altura	857
Certificación TÜV	Si
Inclinación	Inclinable -3°/+7°
Garantía	5 años
Carga máx. de peso (kg/Lbs)	80 / 176.37
Tamaño máx. de perno	M8
Altura máx. de interfaz (mm)	857
Anchura máx. de interfaz (mm)	79
Patrón de orificio vertical máx. (mm)	800
Patrón de orificio vertical mín. (mm)	200
Posición de mantenimiento	Si

VOGEL'S HOLDING BV (©)

Todos los derechos reservados.
Sujeto a errores tipográficos y a correcciones técnicas y de precios.

Fecha: 2023-01-14

