

BASE 45 L Schwenkbare TV-Wandhalterung

Artikelnummer (SKU)
Farbe

8343345
Schwarz

Entscheidende Vorteile

- Stark und schlicht: stabile, sichere Lösungen zur Befestigung Ihres Fernsehers
- Drehen Sie Ihren Fernseher ohne Mühe um bis zu 180°
- Neigen Sie Ihren TV bis zu 15°, um Spiegelungen zu vermeiden

Für Fernseher bis 82 Zoll (209 cm)

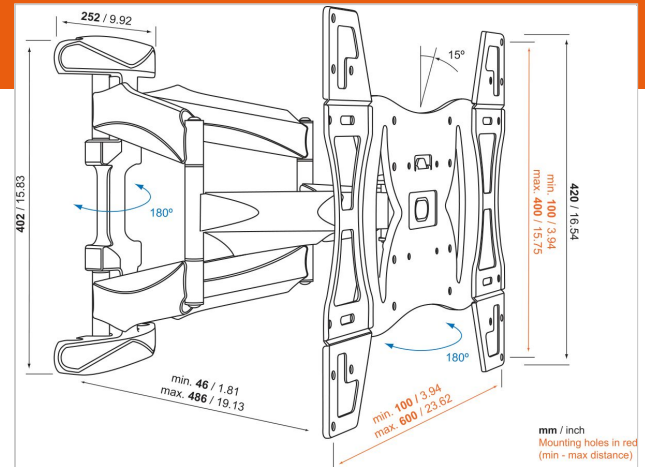
Denn für diesen fantastischen Fernseher haben Sie ja auch ordentlich in die Tasche gegriffen. Da ist es nur verständlich, dass Sie kein Risiko eingehen möchten, wenn Ihr Fernseher jetzt seinen Ehrenplatz bekommen soll. Eine x-beliebige Wandhalterung kommt somit überhaupt nicht in Frage. Bei einem solchen Fernseher ist das Beste gerade gut genug. BASE 45 L ist eine ausziehbare und schwenkbare TV-Wandhalterung, die für Fernseher mit einer Größe zwischen 40 und 82 Zoll (102 bis 209 cm) und einem Gewicht von bis zu 45 kg geeignet ist. Extraweit drehbar für einen tollen Blickwinkel. BASE 45 L lässt sich zu beiden Seiten besonders weit schwenken. Das bedeutet, dass Sie von jeder Sitzposition im Raum und vielleicht sogar vom Nebenraum aus den perfekten Blickwinkel auf Ihren Bildschirm haben. Wenn Sie nicht fernsehen, können Sie ihn zudem flach und platzsparend an die Wand zurückschieben - eine ideale 2-in-1-Lösung.

Die Serie BASE: einfach und stark

Mit einer Wandhalterung aus der BASE-Reihe entscheiden Sie sich für eine solide, sichere Lösung, um Ihren Fernseher an der Wand zu montieren. Eine robuste Verriegelungsfunktion hält Ihren Fernseher sicher in der Halterung. Die Montage von BASE 45 L ist sehr einfach, da eine leicht verständliche Montageanleitung und das notwendige Montagezubehör mitgeliefert werden.



Ultra strong
Built for large and heavy TVs



BASE 45 L Schwenkbare TV-Wandhalterung

www.vogels.com



VOGEL'S HOLDING BV 2019 (c) Alle Rechte vorbehalten.
Vorbehaltlich Druckfehler, technischer und Preisänderungen.
Datum: 2019-07-19

Technische Daten

Produkttyp-Nummer	BASE 45 L
Artikelnummer (SKU)	8343345
Farbe	Schwarz
EAN-Einzelbox	8712285324369
Produktgröße	XL
TÜV-zertifiziert	Ja
Neigbar	Bis zu 15° neigbar
Drehbar	Voll beweglich (bis zu 180°)
Garantie	10 Jahre
Min. Bildschirmgröße (Zoll)	40
Max. Bildschirmgröße (Zoll)	82
Max. Gewichtslast (kg)	45
Max. Schraubengröße	M8
Max. Schnittstellenhöhe (mm)	420
Max. Breite der Schnittstelle (mm)	627
Kabelführung	Integrierte Kabelführung
Max. Abstand zur Wand (mm)	486
Min. Abstand zur Wand (mm)	46
Serviceposition	Nein
Wasserwaage enthalten	Nein
Universelles oder festes Lochmuster	Fest
Lieferumfang	<ul style="list-style-type: none">• Montageanleitungen• TV-Montagesatz• Wandmontagesatz

