



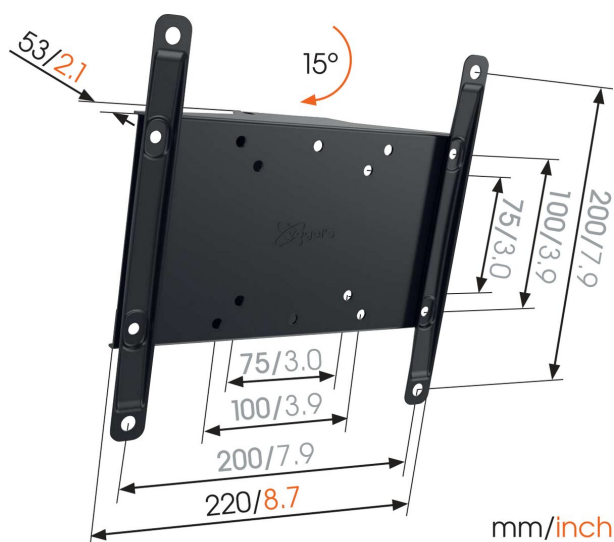
## MA2010 Tv-vægbeslag med vippefunktion

### Største fordele

- Undgå genskær: tilt op til 15°
- Testet op til 3 gange den maksimale TV-vægt
- Monter dit tv præcis, hvor du ønsker det
- Fjern nemt for at installere dine kabler
- Pålidelig kvalitet til en overkommelig pris

### Til tv op til 43 tommer (109 cm)

TV op til 30 kg og 43 tommer passer perfekt på et MA 2010 vægbeslag. Et lille, men robust tv-vægbeslag, der er perfekt til soveværelset eller badeværelset.





## MA2010 Tv-vægbeslag med vippefunktion

# Specifikationer

Varenummer	8572010
Farve	Sort
EAN enkelt pakke	8712285336980
Produktstørrelse	S
TÜV-certificeret	Ja
Vip	Vip op til 15°
Garanti	2 år
Min. skærmstørrelse	19
Maks. skærmstørrelse	43
Maks. vægtbelastning (kg/Lbs)	30 / 66.14
Maks. boltstørrelse	M8
Maks. højde på grænseflade (mm)	220
Maks. bredde på grænseflade (mm)	220
Certificeringer	TÜV
Min. afstand til væggen (mm / inch)	53 / 2.09
Universelt eller fast hulmønster	Fast

VOGEL'S HOLDING BV (©)

All rights reserved.  
Subject to printing errors,  
technical and price  
amendments.

Date: 2023-01-13



**Vogel's.** For Sure.