

FM1544S Pied de sol, fixation au sol

N° d'article (SKU)
Couleur

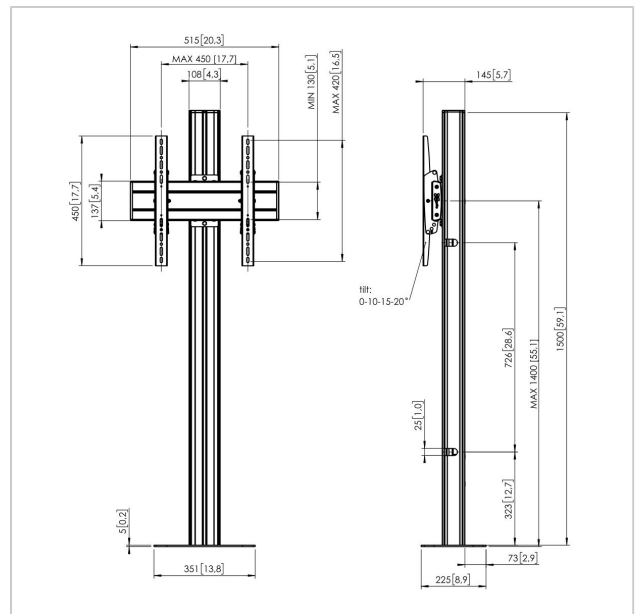
7952014
Argent

Principaux avantages

- Design haut de gamme élégant
- Rangement des câbles
- Installation rapide et simple

Fixation au sol kit FM1544

Taille d'écran: Installation: 400x400 Charge maximale: 80 kg - 176 lbs Kit composé de: • 1x PFF 7060 Plaque de montage au sol • 1x PUC 2715 Tube 150 cm • 1x PFB 3405 La barre d'interface • 1x PFS 3304 Bandes interface



FM1544S Pied de sol, fixation au sol



VOGEL'S HOLDING BV 2019 (c) Tous droits réservés.
Sous réserve d'erreurs d'impression et de modifications techniques ou de prix.
Date :2020-08-26

www.vogels.com

Spécifications

N° type produit	FM1544	Modèle min. trous de fixation vert. (mm)	100
N° d'article (SKU)	7952014	Modèle universel ou fixe de trous de fixation	Universel
Couleur	Argent		
EAN emballage unitaire	8712285332883		
Hauteur	1500		
Largeur	351		
Profondeur	255		
Certifié TÜV	Oui		
Inclinaison	Inclinaison jusqu'à 20°		
Garantie	5 ans		
Charge max. (kg)	80		
Min. hole pattern	100mm x 100mm		
Max. hole pattern	420mm x 450mm		
Dim. max. boulon	M8		
Hauteur max. interface (mm)	450		
Largeur max. interface (mm)	515		
Distance max. au sol - centre écran (mm)	1400		
Modèle max. trous de fixations hor. (mm)	420		
Dimensions max. écran (pouce)	65		
Modèle max. trous de fixation vert. (mm)	450		
Modèle min. trous de fixations hor. (mm)	100		