

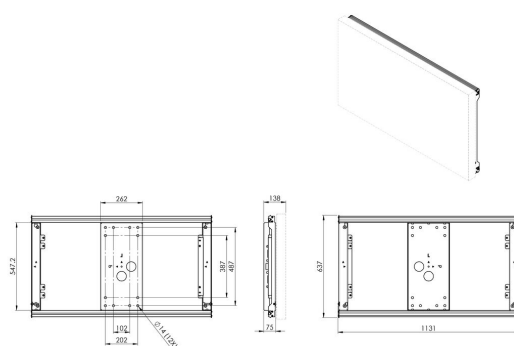


POW 1601 zewnętrzny uchwyt ścienny do LG 49XE4F

Kluczowe atuty

- Powłoka antykorozyjna przeznaczona do montażu na zewnątrz
- Zabezpieczenie antykradzieżowe
- Montaż w pozycji pionowej i poziomej
- Stylowy wygląd
- Łatwa i szybka instalacja

Dzięki zewnętrznemu uchwytowi ściennemu Vogel's POW 1601 do wyświetlacza zewnętrznego LG 49XE4F, wyświetlacz ten można łatwo zainstalować na dowolnej odpowiedniej ścianie zewnętrznej, w pozycji pionowej lub poziomej.





POW 1601 zewnętrzny uchwyt ścienny do LG 49XE4F

Specyfikacja

Numer artykułu (SKU)	7216010
Kolor	Czarny
Kod EAN pojedynczego opakowania	8712285351921
Wysokość	637
Szerokość	1131
Głębokość	75
Certyfikat TÜV	Tak
Gwarancja	5-letnia
Min. rozmiar ekranu (cale)	49
Maks. rozmiar ekranu (cale)	49
Maks. nośność (kg/Lbs)	35 / 77.16
Maks. wysokość części łączącej (mm)	637
Maks. szerokość części łączącej (mm)	1131
Maks. rozmiar ekranu (cale)	49
Min. odległość od ściany (mm / inch)	75 / 2.95
Min. rozmiar ekranu (cale)	49
Orientacja	Poziomy/pionowy
Uniwersalny lub stały rozkład otworów montażowych	Nieruchomy

VOGEL'S HOLDING BV (©)

Wszystkie prawa zastrzeżone.
Z zastrzeżeniem błędów drukarskich, technicznych i zmian cen.

Data: 2023-01-26

