



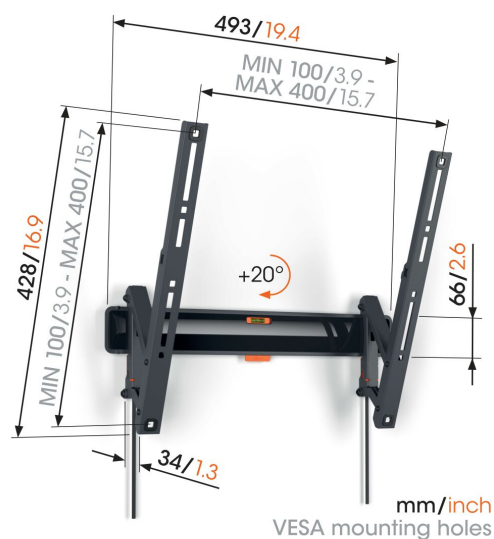
## TVM 3415 Soporte TV Inclinable

### Beneficios clave

- Inclinación sin esfuerzo: evita reflejos e inclínalo hasta 20°
- Para ver la televisión en familia: fácil de usar, seguro para tu familia
- Bloquea tu televisor con un solo clic mediante ClickLoc™
- Nivel de burbuja incluido
- Parches protectores para el televisor: protege la parte trasera del TV con parches protectores suaves

### Elegante y seguro: Soporte de pared inclinable para TV de entre 32 y 65 pulgadas

El soporte de pared para TV COMFORT Tilt es ideal si deseas montar tu TV un poco más alto en la pared, por ejemplo en el dormitorio. El TV se instala con estilo y seguridad. Además, puedes inclinar la pantalla hasta 20° para crear un ángulo de visión cómodo. El soporte de pared para TV es apto para TV de entre 32 y 65 pulgadas y con un peso de hasta 25 kg.



## TVM 3415 Soporte TV Inclinable



### Especificaciones

Tamaño mín. de pantalla (pulgadas)	32
Tamaño máx. de pantalla (pulgadas)	65
Min. hole pattern	100mm x 100mm
Max. hole pattern	400mm x 400mm
Patrón de orificio horizontal mín. (mm)	100
Patrón de orificio horizontal máx. (mm)	400
Patrón de orificio vertical mín. (mm)	100
Patrón de orificio vertical máx. (mm)	400
Patrón de orificios universal o fijo	Universal
Altura máx. de interfaz (mm)	428
Anchura máx. de interfaz (mm)	493
Carga máx. de peso (kg)	25
Carga máx. de peso (Lbs)	55.12
Inclinación	Inclinable hasta 20°
Nivel de burbuja incluido	Si
Altura	428
Anchura	493
Número de artículo (SKU)	3834150
Caja individual EAN	8712285347740
Color	Negro
Certificaciones	TÜV
Garantía	10 años

VOGEL'S HOLDING BV (©)

Todos los derechos reservados.  
Sujeto a errores tipográficos y  
a correcciones técnicas y de  
precios.

Fecha: 2026-06-22

