

PFS 3306 Bandes basculante interface écran

N° d'article (SKU)
Couleur

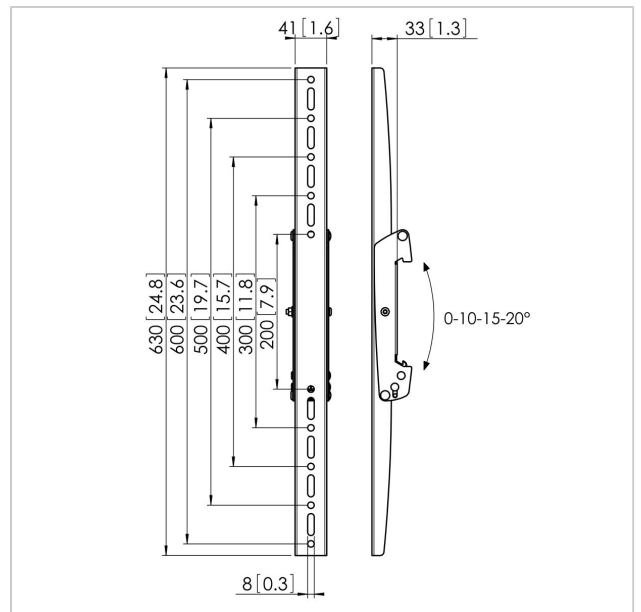
7233060
Noir

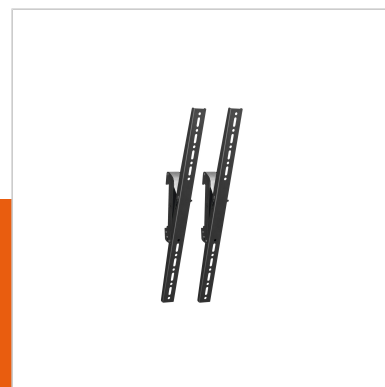
Principaux avantages

- Modulaire
- Installation rapide et simple
- Protection antivol
- Inclinaison par paliers

La languette d'interface d'écran PUC 3306 fait partie du système modulaire Connect-it vous permettant de créer votre propre solution de montage au plafond pour les écrans de moyenne et grande taille.

Le PFS 3306 convient pour les écrans de taille moyenne et grande pesant jusqu'à 80 kg avec un support de montage vertical max. de 600 mm. Pour une solution complète de montage au plafond, combinez ces languettes d'interface d'écran avec des plaques de plafond de la série Connect-it (PUC 1060/ 1070/ 1080/ 1090), un tube Connect-it (PUC 2508/ 2515/ 2530) et une barre d'interface Connect-it (PFB 3405/ 3407/ 3409/ 3411).





PFS 3306 Bandes basculante interface écran

www.vogels.com

VOGEL'S HOLDING BV 2019 (c) Tous droits réservés.
Sous réserve d'erreurs d'impression et de modifications techniques ou de prix.
Date :2020-03-09

Spécifications

N° type produit	PFS 3306
N° d'article (SKU)	7233060
Couleur	Noir
EAN emballage unitaire	8712285318900
Hauteur	630
Certifié TÜV	Oui
Inclinaison	Inclinaison jusqu'à 20°
Garantie	5 ans
Charge max. (kg)	80
Dim. max. boulon	M8
Hauteur max. interface (mm)	630
Largeur max. interface (mm)	41
Exceptions Connect It	2x back-to-back
Modèle max. trous de fixation vert. (mm)	600
Modèle min. trous de fixation vert. (mm)	200
Position de maintenance	Non

