



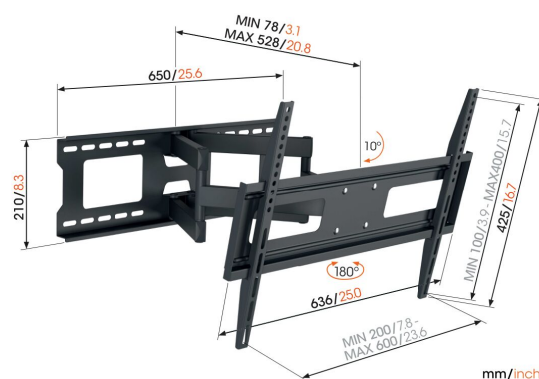
## MA4040 Schwenkbare TV-Wandhalterung

### Entscheidende Vorteile

- Von überall im Raum aus fernsehen: bis zu 180° drehen
- Mit dem Dreifachen des maximalen Fernsehergewichts getestet
- Inklusive Schrauben und fischer®-Dübeln
- Spiegelungen vermeiden: neigbar bis zu 10°
- Zuverlässige Qualität zu einem erschwinglichen Preis

### Für Fernseher von 40 bis 77 Zoll (196 cm)

Haben Sie einen großen Bildschirm, den Sie auf praktische und sichere Weise befestigen möchten? Dann ist die MA 4040 eine gute Wahl. Die robuste TV-Wandhalterung ist für Fernseher zwischen 40 und 77 Zoll geeignet. Sie kann Fernseher mit einem Gewicht von bis zu 35 kg mühelos tragen.





## MA4040 Schwenkbare TV-Wandhalterung

### Technische Daten

Artikelnummer (SKU)	8574040
Farbe	Schwarz
EAN-Einzelbox	8712285361227
Produktgröße	L
Höhe	210
Breite	650
Tiefe	52
TÜV-zertifiziert	Ja
Neigbar	Bis zu 10° neigbar
Drehbar	Voll beweglich (bis zu 180°)
Min. Bildschirmgröße (Zoll)	40
Max. Bildschirmgröße (Zoll)	77
Max. Gewichtslast (kg/Lbs)	35 / 77.16
Min. hole pattern	100mm x 100mm
Max. hole pattern	600mm x 400mm
Max. Schraubengröße	M8
Zertifizierungen	TÜV
Max. Abstand zur Wand (mm / inch)	528 / 20.79
Max. horizontale Lochung (mm)	600
Max. vertikale Lochung (mm)	400
Min. Abstand zur Wand (mm / inch)	78 / 3.07
Min. horizontale Lochung (mm)	100
Min. vertikale Lochung (mm)	100
Anzahl der Drehpunkte	2
Serviceposition	Nein
Wasserwaage enthalten	Nein
Universelles oder festes Lochmuster	Universell

VOGEL'S HOLDING BV (©)

Alle Rechte vorbehalten.  
Druckfehler, technische  
Änderungen und  
Preisänderungen vorbehalten.

Datum: 2023-01-30

