



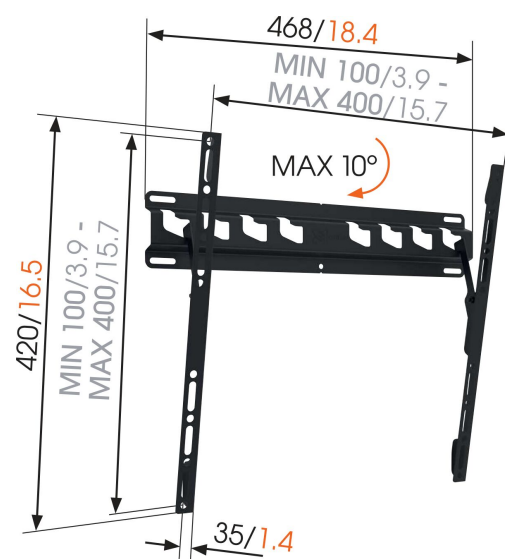
## MA 3010 uchwyt uchylny do telewizora

### Kluczowe atuty

- Avoid reflections: tilt up to 10°
- Tested up to 3 times max. TV weight
- Mount your TV exactly where you want it to be
- Easily remove to install your cables
- Niezawodna jakość w przystępnej cenie

### For TVs from 32 up to 65 inch (165 cm)

TVs weighing up to 40 kg are in good hands with the MA 3010. This sturdy TV mount is a good choice for screens between 32 and 65 inches.



mm/inch  
VESA mounting holes



## MA 3010 uchwyt uchylny do telewizora

### Specyfikacja

Numer artykułu (SKU)	8553010
Kolor	Czarny
Kod EAN pojedynczego opakowania	8712285331343
Rozmiar produktu	M
Certyfikat TÜV	Tak
Uchylny	Uchylny do 10°
Gwarancja	2-letnia
Min. rozmiar ekranu (cale)	32
Maks. rozmiar ekranu (cale)	65
Maks. nośność (kg/Lbs)	40 / 88.18
Min. hole pattern	100mm x 100mm
Max. hole pattern	400mm x 400mm
Maks. rozmiar śrub	M8
Certyfikaty	TÜV
Min. odległość od ściany (mm / inch)	35 / 1.38
Uniwersalny lub stały rozkład otworów montażowych	Uniwersalny

VOGEL'S HOLDING BV (©)

Wszystkie prawa zastrzeżone.  
Z zastrzeżeniem błędów  
drukarskich, technicznych i  
zmian cen.

Data: 2023-01-13



**Vogel's. For Sure.**