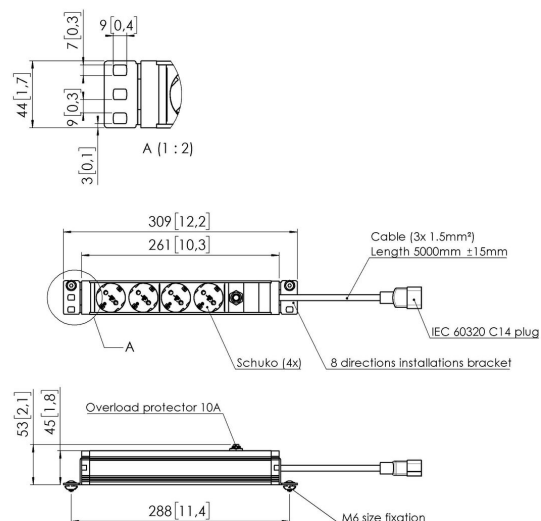




RISE A 152 Listwa zasilająca ze wspornikiem do podnośników wyświetlaczy RISE

Użyj listwy zasilającej RISE A 152, aby podłączyć do czterech urządzeń do podnośnika wyświetlacza RISE. Cztery punkty połączeniowe umożliwiają łatwe podłączenie i ukrycie wszystkich urządzeń peryferyjnych za ekranem. Ta listwa zasilająca jest wyposażona w cztery punkty połączeniowe i jest odpowiednia dla wtyczki 240 V EU.





RISE A152 Listwa zasilająca ze wspornikiem do podnośników wyświetlaczy RISE

Specyfikacja

Numer artykułu (SKU)	7301520
Kod EAN pojedynczego opakowania	8712285407321
Kolor	Czarny
Certyfikaty	CE
Gwarancja	5-letnia