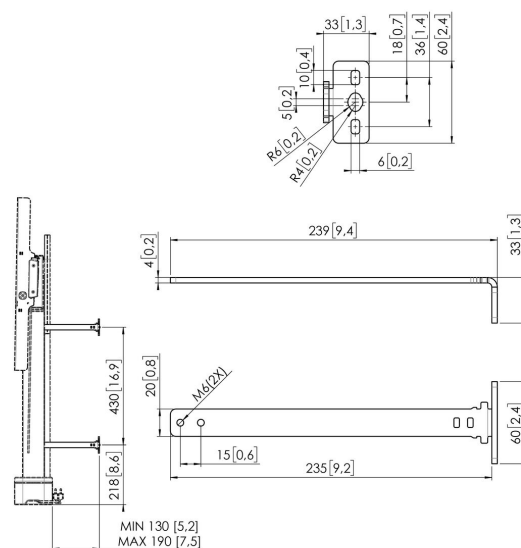
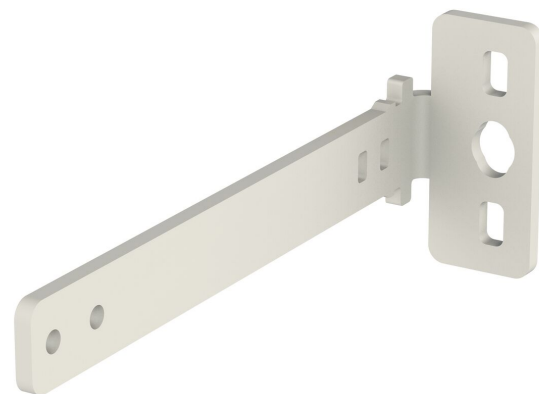


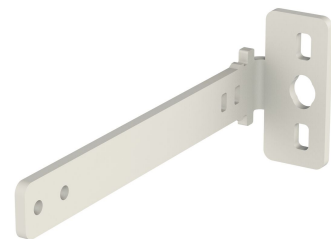
## RISE A 161 Soportes para montaje en pared ampliados 7-13 cm para elevadores de pantalla RISE 200X (blanco)

Los soportes de pared RISE A 161 se pueden utilizar para montar un elevador de pantalla RISE 200X a mayor distancia de la pared (7-13 cm). Se puede hacer, por ejemplo, para evitar pasacables más anchos (habituales sobre todo en Alemania y EE. UU.). El kit RISE A 161 consta de 4 soportes, disponibles en blanco y negro.





## **RISE A161 Soportes para montaje en pared ampliados 7-13 cm para elevadores de pantalla RISE 200X (blanco)**



### **Especificaciones**

Número de artículo (SKU)	7301614
Caja individual EAN	8712285406546
Color	Blanco
Garantía	5 años

VOGEL'S HOLDING BV (©)

Todos los derechos reservados.  
Sujeto a errores tipográficos y a correcciones técnicas y de precios.

Fecha: 2024-02-21

www.vogels.com

**Vogel's. For Sure.**