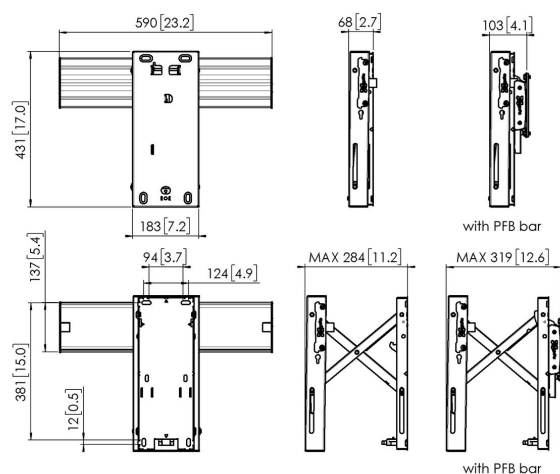


PFW 6706 Supporto per parete video pop-out

Benefici chiave

- Facile da installare
- Compatibile con Conned-it, inclusi gli accessori
- Modulare

PFW 6706 Supporto push-in/pop-out per videowall Il PFW 6706 è un supporto per videowall che dispone di una funzionalità push-in/pop-out per schermi fino a 45 kg (99 libbre), con uno schema di fissaggio che va da 200 x 200 mm (7,9 x 7,9 pollici) a 600 x 800 mm (23,6 x 31,5 pollici). Il PFW 6706 fa parte della serie Conned-it ed è progettato per rendere le installazioni di videowall più rapide e semplici possibile. Questo sistema di fissaggio per videowall modulare può essere utilizzato per creare una quantità illimitata di configurazioni di videowall, sia in formato orizzontale che verticale.





PFW 6706 Supporto per parete video pop-out

Specifiche

Numero dell'articolo (SKU)	7267060
Colore	Nero
EAN scatola singola	8712285345029
Altezza	431
Larghezza	590
Profondità	68
Certificazione TÜV	Si
Garanzia	5 anni
Dimensione minima dello schermo (pollici)	37
Dimensione massima dello schermo (pollici)	65
Massimo peso di carico (kg)	45
Dimensione massima del bullone	M8
Gestione del cablaggio	Fermacavo
Distanza massima dal muro (mm)	283
Disposizione orizzontale massima del foro di montaggio (mm)	600
Dimensione massima dello schermo (pollici)	65
Disposizione verticale massima del foro di montaggio (mm)	800
Distanza minime dal muro (mm)	67
Disposizione orizzontale minime del foro di montaggio (mm)	200
Dimensione minima dello schermo (pollici)	37
Disposizione verticale minime del foro di montaggio (mm)	200
Orientamento	Orizzontale / verticale

VOGEL'S HOLDING BV (©)

Tutti i diritti riservati

Soggetto a errori di stampa,
modifiche tecniche e di prezzo.

Data: 2022-06-02

